

**Pécs Megyei Jogú Város Önkormányzata Közgyűlésének  
42/2005. (XI.29.) önkormányzati rendelete  
a köztemetőkről és a temetkezés rendjéről**

<sup>1</sup>Pécs Megyei Jogú Város Önkormányzata Közgyűlése a temetőkről és a temetkezésről szóló 1999. évi XLIII. törvény 40. § (1), (2) bekezdésében és 41. § (3) bekezdésében kapott felhatalmazás alapján, a Magyarország helyi önkormányzatairól szóló 2011. évi CLXXXIX. törvény 13. § (1) bekezdés 2. pontjában meghatározott feladatkörében eljárva a következőket rendeli el

**1. Általános rendelkezések**

**1. §**

A rendelet hatálya kiterjed Pécs Megyei Jogú Város területén lévő valamennyi köztemetőre, valamint az ezek fenntartásával és a temetésekkel kapcsolatos összes tevékenységre.

**2. §**

/1/<sup>2</sup> <sup>3</sup> Működő köztemetők:

- a) Központi Temető (a pécsi 19538 hrsz-ú 503522 m<sup>2</sup> területű és a 19454/2 hrsz-ú 68706 m<sup>2</sup> területű ingatlan),
- b) Hird (a pécsi 48060/14 hrsz-ú 18519 m<sup>2</sup> területű ingatlan),
- c) Pécsbánya (a pécsi 38112 hrsz-ú 30248 m<sup>2</sup> területű ingatlan),
- d) Somogy (a pécsi 45653/2 hrsz-ú 12220 m<sup>2</sup> területű ingatlan),
- e) Vasas (a pécsi 46139/2 hrsz-ú 18828 m<sup>2</sup> területű ingatlan),
- f) Szabolcs (a pécsi 37048/1 hrsz-ú 10621 m<sup>2</sup> területű és a 37048/2 hrsz-ú 7421 m<sup>2</sup> területű ingatlan).

/2/ Lezárt temetők: Rácváros (a pécsi 1846 hrsz-ú 4707 m<sup>2</sup> területű ingatlan), Szentkút (a pécsi 6153 hrsz-ú 472 m<sup>2</sup> területű ingatlan), Nagypárad (a pécsi 22963 hrsz-ú 6193 m<sup>2</sup> területű ingatlan), Újhegy (a pécsi 43702 hrsz-ú 1489 m<sup>2</sup> területű ingatlan), Üszög (a pécsi 01491 hrsz-ú 3845 m<sup>2</sup> területű ingatlan).

/3/ A központi temetőben lévő hősi temetőket (I., II. világháborús temetőket) az önkormányzat kegyeleti parkként tartja fenn.

**3. §**

/1/ Pécs Megyei Jogú Város közigazgatási területén köztemető létesítése és bővítése az önkormányzat feladata.

---

<sup>1</sup> Módosította a 25/2021. (VI.17.) Ör. 1. §-a, mely hatályos 2021. június 18-tól.

<sup>2</sup> Módosította a 11/2016. (II.29.) Ör. 1. §-a, mely hatályos 2016. március 1-től.

<sup>3</sup> Módosította a 3/2023. (I.27.) Ör. 1. §-a, mely hatályos 2023. január 28-tól.

/2/<sup>4 5 6 7</sup>A jelenleg működő köztemetők és létesítményeik fenntartásáról, az erre vonatkozó jogszabályokban meghatározott temetkezési és e rendelet szerinti egyéb tevékenységek végzéséről az önkormányzat – a megkötött közfeladat-ellátási és vagyonkezelési szerződésben foglalt feltételekkel – a többségi tulajdonában lévő BLOKOM Pécsi Városüzemeltetési és Környezetgazdálkodási Nonprofit Kft.<sup>8</sup> útján (székhelye: 7632 Pécs, Siklósi út 52.) gondoskodik.

## **2. A temető**

### **4. §**

/1/ A temetőt sírhelytáblákra (hagyományos felnőtt-sír-, gyereksír-, urna-, urnasír-, urnasírbolt-, sírbolt parcellákra), valamint hamvak szétszórására alkalmas területekre kell felosztani.

/2/<sup>9</sup>A sírhelytáblák, valamint a bennük lévő temetési helyek olyan temetőrészeket jelölnek, amelyeket nyugvási, valamint a megváltási idő elteltével, a temetőkről és a temetkezésről szóló 1999. évi XLIII. törvény végrehajtásáról szóló 145/1999. (X.1.) Korm. rendelet (a továbbiakban: Vhr.) 19. §-ában és 20. §-ában, valamint a Temetőszabályzatban meghatározott eljárás-rend mellett meg lehet szüntetni, és azokat újabb temetések céljára igénybe lehet venni.

/3/ Külön sírhelytáblákat kell kijelölni a felnőttek, a 10 éven aluli gyermekek, valamint a halva születettek, az elvetélt magzatok és a csonkolt testrészek eltemetésére.

/4/ A táblákat folyószámmal ellátott sorokra, a sorokat pedig sorszámozott sírhelyekre kell felosztani. A dízsírhelyeket, urnahelyeket, sírbolthelyeket külön kell megjelölni.

/5/<sup>10</sup>

/6/ A betelt sírhelytáblákat az utolsó temetés napjával le kell zárni. A lezárt táblába csak rátemetéssel lehet temetni.

/7/ A lezárt temetőkben temetkezési tevékenységet nem lehet folytatni. A lezárt temetőket mindaddig kegyeleti helyként kell gondozni, amíg felszámolásáról döntés nem születik.

/8/<sup>11</sup> Sírhelytábla vagy az egész temető lezárásáról és/vagy kiürítéséről, továbbá megszüntetéséről a tulajdonos önkormányzat dönt. A temető, valamint a temetkezési hely megszüntetését megelőzően a Vhr. 19. §-a szerint kell eljárni.

/9/ Lezárt temető, vagy temetőrész betemetett sírjai, sírboltjai felett létesített síremlékek a használati idő lejártáig – kegyeleti okokból – nem idegeníthetők el és más sírra, sírboltra nem helyezhetők át.

/10/ Lezárt temetőből és sírhelytáblából a holttestmaradványokat exhumálás útján lehet áthelyezni a használatban lévő temetőbe (sírhelytáblába).

/11/ Az exhumálást csak az illetékes tisztifőorvos engedélye és előírásai szerint lehet elvégezni, lezárt temetőből történő elszállításhoz az üzemeltető külön engedélye is szükséges.

---

<sup>4</sup> Módosította a 46/2008. (XII.15.) Ör. 1. §-a, mely hatályos 2009. január 1-től.

<sup>5</sup> Módosította a 49/2009. (XII.21.) Ör. 1. §-a, mely hatályos 2010. január 1-től.

<sup>6</sup> Módosította a 24/2013. (VI.24.) Ör. 1. §-a, mely hatályos 2013. július 1-től.

<sup>7</sup> Módosította a 3/2023. (I.27.) Ör. 2. §-a, mely hatályos 2023. január 28-tól.

<sup>8</sup> Módosította a 11/2016. (II.29.) Ör. 9. § a) pontja, mely hatályos 2016. március 1-től.

<sup>9</sup> Módosította a 11/2016. (II.29.) Ör. 2. § (1) bekezdése, mely hatályos 2016. március 1-től.

<sup>10</sup> Hatályon kívül helyezte a 3/2023. (I.27.) Ör. 16. §-a, hatálytalan 2023. január 28-tól.

<sup>11</sup> Módosította a 11/2016. (II.29.) Ör. 2. § (2) bekezdése, mely hatályos 2016. március 1-től.

/12/<sup>12</sup> Megszüntetés során a temetőben felállított síremléket lebontani, áthelyezni, azzal rendelkezni csak az üzemeltetőnek történt előzetes bejelentés után szabad. A temetési hely megszüntetése esetén a lejárt és újra nem váltott vagy újra nem váltható temetési helyen lévő sírjel lebontásáról, elszállításáról, értékesítéséről a 3. melléklet szerinti Temetőszabályzat rendelkezik<sup>13</sup>.

/13/<sup>14 15 16 17</sup> A lejárt sírhely újra hasznosítása, valamint újra betemetés esetén az eltemetettő választhatja a csontmaradványok díjmentes mélyebbre ásását, vagy a sírhely kiürítését. A sírhely kiürítése keretében az üzemeltető a temetési hely előkészítésére vonatkozó – 1. mellékletben meghatározott – díjtétel megfizetése mellett

- a) a csontmaradványokat csontkamrában helyezi el, vagy
- b) a csontmaradványokat elhamvasztja, és a hamvak temető arra kijelölt területén szétszórja, vagy azokat urnában helyezi el.

/14/<sup>18 19 20 21 22</sup>

### 3. Sírhelyhasználati díj, idő<sup>23</sup>, rendelkezési jog

#### 5. §

/1/<sup>24</sup> Az egyes temetkezési helyekért – a dízsírhelyek kivételével – az elhunyt hozzátartozójának, vagy az eltemetésre kötelezettnek az 1. mellékletben meghatározott díjat kell fizetnie. Dupla sírhely esetén a megváltás, újraváltás és a rendelkezési jog együtt kezelendő, az erre vonatkozó eljárásról a 3. melléklet szerinti Temetőszabályzat rendelkezik.

/2/ Az elhunyt temetőben történő elhelyezését az utolsó bejelentett lakóhely figyelembe vételével kell biztosítani. A nem pécsi lakosú elhunyt pécsi köztemetőben történő eltemetésére az üzemeltető ad engedélyt, a mindenkor sírhelydíj<sup>25</sup> megfizetését követően.

/3/ A temetkezési hely feletti rendelkezési jog kiterjed a temetkezési helybe helyezhető személyek körének meghatározására, síremlékállításra, a sírjel megfelelő állapotáról történő gondoskodásra, a temetkezési hely gondozására és újraváltására.

/4/<sup>26 27</sup> A használati idő eltelte után a temetkezési helyek – külön tiltó rendelkezés hiányában – újabb ciklusra megválthatóak.

<sup>12</sup> Módosította a 11/2016. (II.29.) Ör. 2. § (3) bekezdése, mely hatályos 2016. március 1-től.

<sup>13</sup> Módosította a 2/2019. (I.29.) Ör. 17. § a) pontja, mely hatályos 2019. január 30-tól.

<sup>14</sup> Módosította a 46/2008. (XII.15.) Ör. 2. §-a, mely hatályos 2009. január 1-től.

<sup>15</sup> Módosította a 68/2011. (XII.20.) Ör. 8. §-a, mely hatályos 2012. január 1-től.

<sup>16</sup> Módosította a 14/2017. (III.27.) Ör. 1. § (1) bekezdése, mely hatályos 2017. április 1-től.

<sup>17</sup> Módosította a 2/2019. (I.29.) Ör. 1. §-a, mely hatályos 2019. január 30-tól.

<sup>18</sup> Beiktatta az 56/2013. (XII.17.) önkormányzati rendelet 1. §-a, mely hatályos 2014. január 1-től.

<sup>19</sup> Módosította a 33/2014. (IX.29.) Ör. 4. §-a, mely hatályos 2014. október 1-től.

<sup>20</sup> Hatályon kívül helyezte a 4/2015. (II.27.) Ör. 15. § a) pontja. Hatálytalan 2015. március 1-től.

<sup>21</sup> Beiktatta a 14/2017. (III.27.) Ör. 1. § (2) bekezdése, mely hatályos 2017. április 1-től.

<sup>22</sup> Hatályon kívül helyezte a 2/2019. (I.29.) Ör. 18. § a) pontja. Hatálytalan 2019. január 30-tól.

<sup>23</sup> Módosította a 2/2019. (I.29.) Ör. 17. § b) pontja, mely hatályos 2019. január 30-tól.

<sup>24</sup> Módosította a 2/2019. (I.29.) Ör. 2. § (1) bekezdése, mely hatályos 2019. január 30-tól.

<sup>25</sup> Az „és pótdíj” szövegrészt hatályon kívül helyezte a 14/2017. (III.27.) Ör. 10. § c) pontja. Hatálytalan 2017. április 1-től.

<sup>26</sup> Módosította a 68/2011. (XII.20.) Ör. 1. §-a, mely hatályos 2012. január 1-től.

<sup>27</sup> Módosította a 2/2019. (I.29.) Ör. 2. § (2) bekezdése, mely hatályos 2019. január 30-tól.

A temetkezési helynek a 25 éves egyszeri megváltási időt követő teljes, vagy időarányos újraváltása hagyományos sírhely esetén a Pécsi Központi Temetőben minden esetben a parcella (sírhelytábla) lejáratakor esedékes. Amennyiben a sírhely 25 éves megváltási időtartama alatt az adott parcella időtartama lejár, sírhely megváltással járó betemetési időpontjától a parcella lejártáig eltelt évekre az időarányos sírhelydíjat meg kell fizetni. Abban az esetben, ha időarányos újraváltási időszak nem éri el a 10 évet, a 10 év alatti időarányos időszakra és az azt követő teljes parcella lejáratú időszakokra kell az újraváltási díjat megfizetni. Az időarányos sírhelydíj megfizetésével a sírhely lejáratú ideje azonos lesz a parcella lejáratú idejével. Az időarányos újraváltás azon parcellában (sírhelytáblában) fekvő sírhelyek esetében is esedékes, melyben a sírhely lejáratú ideje a parcella lejáratú idejét megelőzi.

/5/<sup>28</sup>

/6/ Az egyszeri megváltás időtartama:

- |                               |                     |
|-------------------------------|---------------------|
| a) sírbolt esetén             | 60 év               |
| b) urnasírbolt                | 25 év               |
| c) sírhely esetén             | 25 év               |
| d) urnafülke, urnaföld esetén | 10 év               |
| e) urnacsarnok esetén         | 25 év <sup>29</sup> |

Az üzemeltető a c) és d) pontban meghatározott temetkezési helyek kétszeres időtartamra történő megváltását, újraváltását is engedélyezheti.<sup>30</sup>

/7/<sup>31</sup>A temetkezési helyek feletti rendelkezés jogát magánszemélyek között átruházni nem lehet. A használati idő leteltével, vagy a rendelkezési jog használati idő letelte előtti megszűntetésével ezt a jogot a sírhely újramegváltásával az arra jogosult szerzi meg.

/8/<sup>32</sup>Ha a használati idő leteltét követően

- a) a sírboltot 5 éven belül,
- b) a hagyományos és urnasírbolt temetkezési helyeket 3 éven belül,
- c) az urnafülke, urnaföld temetkezési helyeket 1 éven belül

ismételten nem váltják meg, az üzemeltető jogosult azt minden megtérítési igény nélkül újból felhasználni. Az urnaférőhelyekből exhumált hamvakat – a kegyeleti normáknak megfelelően – e célra kijelölt gyűjtőhelyen kell tárolni. Amennyiben egy későbbi időpontban hozzátartozó jelentkezik az elhunyt hamvaiért, vagy gondoskodni kíván a gyűjtőhelyen elhelyezett csontmaradványok más helyen történő elhelyezéséről, a gyűjtőhelyen való tárolás időtartamára az 1. mellékletben meghatározott tárolási díjat meg kell fizetnie. Gyűjtőhelyen való tárolásnak minősül az is, ha az urnát eredeti helyén tárolják.

/9/<sup>33</sup> Ha a használat a /8/ bekezdésben foglalt ok, vagy a sírhelytábla, temető kiürítése miatt szűnik meg, a temetkezési hely feltárásakor a kiürített sírokból származó holttestmaradványokat közös sírhelyben kell elhelyezni, illetve a hamvak az arra kijelölt helyen szétszórhatók, amelyről az elhunyt hozzátartozói, az ő rendelkezésük hiányában a kegyeleti szokások, valamint a közegészségügyi előírások betartása mellett az üzemeltető köteles gondoskodni.

<sup>28</sup> Hatályon kívül helyezte az 56/2013. (XII.17.) önkormányzati rendelet 8. § a) pontja, hatálytalan 2014. január 1-től.

<sup>29</sup> Módosította a 3/2023. (I.27.) Ör. 3. § (1) bekezdése, mely hatályos 2023. január 28-tól.

<sup>30</sup> Módosította a 2/2019. (I.29.) Ör. 17. § c) pontja, mely hatályos 2019. január 30-tól.

<sup>31</sup> Módosította a 14/2017. (III.27.) Ör. 2. §-a, mely hatályos 2017. április 1-től.

<sup>32</sup> Módosította a 2/2019. (I. 29.) Ör. 2. § (3) bekezdése, mely hatályos 2019. január 30-tól.

<sup>33</sup> Módosította a 48/2006. (XII. 20.) Ör. 1. §-a, mely hatályos 2007. január 1-től.

Exhumált urnák gyűjtőhelyen történő tárolása az exhumálást követő fél évig<sup>34</sup> kötelező, azt követően a hamvak az arra kijelölt helyen szétszórhatók.

/10/ A temetető kívánságára történő halott- illetve urnaáthelyezés, vagy urnakiadás folytán megürült sírhelyek és urnafülkék igazoltan fizetett megváltási díjának időarányos részét a jogosult részére vissza kell téríteni.

/11/<sup>35</sup>

/12/<sup>36</sup> <sup>37</sup>Pécs Megyei Jogú Város Önkormányzata Közgyűlésének tulajdonában lévő temetőkből<sup>38</sup> sírhelyet előre megváltani nem lehet, kivéve az üzemeltető által megkötött kegyeleti előtakarékosági szerződés esetén, vagy az exkluzív sírhelyek vonatkozásában (exkluzív urnaföld, exkluzív urnafal, exkluzív urnasírbolt, exkluzív urnacsarnok, exkluzív koporsós sírhely).

/13/<sup>39</sup> A hamvakat tartalmazó urnát a köztemetőben lévő temetési helyen elhelyezni, a temetési helyről kivenni, valamint a köztemetőből kivinni csak az eltemetésre kötelezett és a rendelkezésre jogosult a temető üzemeltetőjének előzetes engedélyével és közreműködésével jogosult, a temetőkről és a temetkezésről szóló 1999. évi XLIII. törvény (a továbbiakban: Ttv.) 21. §-ában foglalt szabályok szerint.

#### **4. Hagyományos sírhelyre vonatkozó szabályok**

##### **6. §**

/1/ <sup>40</sup> Felnőttsírba két koporsó és még két urna temethető. Egy koporsó rátemetés nélküli elhelyezése esetén a sírban még 4 urna helyezhető el. Felnőttsírba urna csak koporsóra történő rátemetés útján helyezhető el. <sup>41</sup> <sup>42</sup>

/2/ Gyermekparcellában kizárólag 10 éves korig lehet gyermeket eltemetni, illetve a 10 éven aluli elhunyt gyermek hamvait elhelyezni.

/3/ <sup>43</sup> Az elhunyt eltemetésére olyan, a kegyeleti igényeknek megfelelő koporsó, kellék használható, amely lebomlik, és nem veszélyezteti a környezetet. Kivételt képeznek ez alól a fertőző betegségben elhaltak, akiket kellő szilárdságú, hézagmentesített kettős koporsóban kell eltemetni.

/4/ <sup>44</sup>

/5/ <sup>45</sup> Hagyományos sírhely esetén hamvakat tartalmazó urna kizárólag a sírhelyben helyezhető el, sírhely felületén urna, urna elhelyezésére szolgáló építmény nem létesíthető.

/6/<sup>46</sup> A temetőben lévő sírhelyek belső méretei:

---

<sup>34</sup> A „két évig” kifejezést módosította a 11/2016. (II.29.) Ör. 9. § b) pontja, mely hatályos 2016. március 1-től.

<sup>35</sup> Hatályon kívül helyezte a 14/2017. (III. 27.) Ör. 10. § b) pontja. Hatálytalan 2017. április 1-től.

<sup>36</sup> Kiegészítette a 66/2011. (XII.20.) Ör. 2. §-a, mely hatályos 2012. január 1-től.

<sup>37</sup> Módosította a 3/2023. (I.27.) Ör. 3. § (2) bekezdése, mely hatályos 2023. január 28-tól.

<sup>38</sup> Módosította a 2/2019. (I. 29.) Ör. 17. § d) pontja, mely hatályos 2019. január.30.-tól.

<sup>39</sup> Módosította a 11/2016. (II.29.) Ör. 3. §-a, mely hatályos 2016. március 1-től.

<sup>40</sup> Módosította az 56/2013. (XII.17.) önkormányzati rendelet 2. § (1) bekezdése, mely hatályos 2014. január 1-től.

<sup>41</sup> Módosította (a bekezdés utolsó mondatát hatályon kívül helyezte) a 14/2017. (III.27.) Ör. 3. § (1) bekezdése, mely hatályos 2017. április 1-től.

<sup>42</sup> Módosította a 3/2023. (I.27.) Ör. 4. § (1) bekezdése, mely hatályos 2023. január 28-tól.

<sup>43</sup> Módosította a 3/2023. (I.27.) Ör. 4. § (2) bekezdése, mely hatályos 2023. január 28-tól.

<sup>44</sup> Hatályon kívül helyezte a 14/2017. (III. 27.) Ör. 10. § c) pontja. Hatálytalan 2017. április 1-től.

<sup>45</sup> Módosította a 3/2023. (I.27.) Ör. 4. § (3) bekezdése, mely hatályos 2023. január 28-tól.

<sup>46</sup> Módosította az 56/2013. (XII.17.) önkormányzati rendelet 2. § (2) bekezdése, mely hatályos 2014. január 1-től.

- a) felnőtt sírhelyek: 2,10 m hosszú; 0,90 m széles; 2,00 m mély, a mélyített sírhely 2,20 m mély, a rátemetés 1,6 m mély<sup>47</sup>,
  - b) <sup>48</sup> urnaföld esetén: 50 cm mély és 1 m széles,
  - c) gyermeksírhelyek: 1,70 m hosszú; 0,90 m széles; 1,60 m mély.
- /7/ A sírmélységet a talajfelszín síkjától kell mérni.
- /8/ Szabványtól eltérő eltemetésre kerülő koporsóméret esetén a sírhelyet úgy kell módosítani, hogy annak minden oldala legalább 10 cm-rel nagyobb legyen, mint a koporsó.
- /9/ A hamvakat tartalmazó urnát sírhelyben történő temetéskor a talaj szintjétől legalább 50 cm mélységbe kell helyezni.
- /10/ A sírhelyeket kifalazni, kibetonozni, azokat sírbolttá átalakítani nem szabad.
- /11/ A felnőtt sírok egymástól való oldaltávolságát a kialakult rend határozza meg, az újonnan kialakított parcellákban az oldaltávolság 80 cm.
- /12/ A gyermek síroknál a sírhelyek egymástól való oldaltávolsága 40 cm (a síremlékek között 60 cm).
- /13/ A sírhelyeken a sírdomb (sírhint) magassága – kialakítása nem kötelező - legfeljebb 50 cm lehet.
- /14/<sup>49</sup> A köztemetés céljára szolgáló parcellában építmény nem építhető, növény nem ültethető, valamint hant készítése is tilos.
- /15/<sup>50</sup> A hagyományos sírhelyekre építhető felépítmény maximális méreteit a sírhelyen kialakult méretben vagy a 6. § (16) – (20) bekezdésében<sup>51</sup> meghatározottak szerint kell elfogadni vagy meghatározni, a kijelölt sorok és a sírhelyek rendjének figyelembevételével.
- /16/ A hagyományos sírhelyekre építhető felépítmény engedélyezett méretei az újonnan kialakított parcellákban:
- a) betonjárda maximum: 2,90 m hosszú, 1,70 m széles,
  - b) keret: 2,20 m - 2,30 m hosszú, 1 m - 1,10 m széles<sup>52</sup>; 0,35 m magas (járda-szinttől),
  - c) emlék magassága maximum (keretmagassággal együtt): 1,50 m.
- /17/<sup>53</sup> Főút melletti dupla (kettős) sírhelyek közötti belső járda mérete a korábban kialakult parcellákban 15-15 cm lehet. Dupla sírhelyet a parcellákban úgy kell kialakítani, hogy az a parcellában kijelölt sorok és sírhelyek rendjét ne bontsa meg. Dupla sírhelyen a felépítmény (többek között járda, keret, fedlap és emlék) összeépíthető.
- /18/ Gyermeksírhelyeket a kialakult méretben kell elfogadni.
- /19/ A gyermeksírhelyekre építhető felépítmény méretei:
- a) betonjárda maximum: 2,10 m hosszú 1,30 m széles,
  - b) keret maximum: 1,50 m hosszú; 0,80 m széles; 0,25 m magas (járda-szinttől),
  - c) emlék magassága maximum (keretmagassággal együtt) 1,10 m.
- /20/ Az /1/ - /19/ bekezdésben meghatározott méreteket, illetve a sírhelyekre építhető felépítmények egyéb műszaki paramétereit a 3. melléklet szerinti Temetőszabályzat 1. melléklete tartalmazza. <sup>54</sup>

<sup>47</sup> Módosította a 2/2019. (I.29.) Ör. 17. § e) pontja, mely hatályos 2019. január 30-tól.

<sup>48</sup> Módosította a 3/2023. (I.27.) Ör. 4. § (3) bekezdése, mely hatályos 2023. január 28-tól.

<sup>49</sup> Módosította az 56/2013. (XII.17.) önkormányzati rendelet 2. § (3) bekezdése, mely hatályos 2014. január 1-től.

<sup>50</sup> Módosította a 14/2017. (III. 27.) Ör. 3. § (2) bekezdése, mely hatályos 2017. április 1-től.

<sup>51</sup> Módosította a 2/2019. (I.29.) Ör. 17. § f) pontja, mely hatályos 2019. január 30-tól

<sup>52</sup> Módosította a 3/2023. (I.27.) Ör. 4. § (4) bekezdése, mely hatályos 2023. január 28-tól.

<sup>53</sup> Módosította a 2/2019. (I. 29.) Ör. 3. §-a, mely hatályos 2019. január 30-tól.

<sup>54</sup> Módosította 2/2019. (I. 29.) Ör. 17. § g) pontja, mely hatályos 2019. január 30-tól.

## 5. Urnasírboltra vonatkozó szabályok

### 7. §

/1/ Az urnasírboltban annyi urna helyezhető el, ahány befogadására azt építették.

/2/ Az urnasírbolt felszíni (belső) méretei: 0,90 m hosszú; 0,60 m széles; 0,60 m mély.

/3/<sup>55</sup>Az urnasírbolt köré az üzemeltető által kialakított alépítményen, illetve azon kívül egyéb építményt, járdát építeni nem szabad.

/4/ Az urnasírboltra építhető felépítmény méretei:

- a) keret maximum 1,20 m hosszú, 0,90 m széles, 0,20 m magas,
- b) emlék (keretmagassággal együtt) maximum 0,80 m magas.

/5/ Az urnasírbolt és a felépítmények méreteit 3. melléklet szerinti Temetőszabályzat 2. melléklete tartalmazza.<sup>56</sup>

## 6. Egyéb urnaférőhelyekre vonatkozó szabályok

### 8. §

/1/ Az egyéb urnaférőhelyekben annyi urna helyezhető el, ahány befogadására azt építették.

/2/<sup>57,58</sup>Urnaföldön – exkluzív urnasírhely kivételével – építhető felépítmény méretei fedlappal együtt: maximum 0,70 m hosszú és 0,60 m széles. Magassága virágtartó nélkül maximum 0,15 m. Az urnadoboz mögé csak egy darab virágtartó helyezhető el a felépítmény méretein belül, melyet az építhető felépítmény magába is foglalhat. Ezen felül egyéb építmény vagy tárgy (pl.: kereszt, kerítés, terméskövek, kavicsolás) nem helyezhető el, köré növény nem ültethető.

/3/ <sup>59</sup> Az urnasírhely köré járda nem építhető, ezen felül egyéb építmény vagy tárgy (pl.: emlék, kereszt, kerítés, szegély, zúzott kő, kavics, egyéb burkolat) nem helyezhető el, köré növény nem ültethető.

/4/ <sup>60</sup>

/5/ Urnafalak köré semmilyen építmény nem építhető, növény nem ültethető.

/6/ A kolumbáriumfalban biztosítani kell az urnatáblák egyöntetűségét, méretazonosságát, a szöveg- és betűvésés szakszerűségét. A fülketáblán elhelyezhető egy darab örökmécses, egy darab virágtartó váza és egy koszorútartó kampó.

/7/ Új urnafülkénél az urnát befogadó belső méretnek legalább 30 x 30 cm-nek kell lennie.

/8/ <sup>61 62</sup> Exkluzív urnasírhelyekre építhető gránit vagy márvány felépítmény (doboz) méretei: 0,9-0,95 m hosszú, 0,8-0,85 m széles, 0,25 m magas (fedlappal együtt). Fedlap maximális méretei: 1 m hosszú, 0,9 m széles. Exkluzív urnasírhelyre csak virágtartó és párnakő (szögletes, rézsüs elhelyezés), könyv típusú emlék rakható. Exkluzív urnasírhelyet, hagyományos sírhelyet, sírboltot az üzemeltető felépítménnyel együtt is értékesíthet.

<sup>55</sup> Módosította a 2/2019. (I. 29.) Ör. 4. §-a, mely hatályos 2019. január 30-tól.

<sup>56</sup> Módosította a 2/2019. (I. 29.) Ör. 17. § h) pontja, mely hatályos 2019. január 30-tól.

<sup>57</sup> Az „1,00 m mély” szövegrészt hatályon kívül helyezte a 11/2016. (II.29.) Ör. 10. § a) pontja. Hatálytalan 2016. március 1-től.

<sup>58</sup> Módosította a 3/2023. (I.27.) Ör. 5. § (1) bekezdése, mely hatályos 2023. január 28-tól.

<sup>59</sup> Módosította a 3/2023. (I.27.) Ör. 5. § (1) bekezdése, mely hatályos 2023. január 28-tól.

<sup>60</sup> Hatályon kívül helyezte a 3/2023. (I.27.) Ör. 16. §-a, hatálytalan 2023. január 28-tól.

<sup>61</sup> Beiktatta a 2/2019. (I. 29.) Ör. 5. §-a, mely hatályos 2019. január 30.-tól.

<sup>62</sup> Módosította a 3/2023. (I.27.) Ör. 5. § (2) bekezdése, mely hatályos 2023. január 28-tól.

/9/<sup>63</sup>Egységes szerkezetű kavicsozással, járdaszegéllyel kialakított urnasír-helyen építhető gránit felépítmény (doboz) méretei: 0,6-0,65 m hosszú, maximum 0,7 m széles, maximum 0,3 m magas (fedlappal együtt), melyre emlék nem, csak virágtartó és mécsestartó rakható. Fedlap maximális méretei: 0,65 m hosszú, 0,7 m széles.

## 7. Sírboltra vonatkozó szabályok

### 9. §

/1/ <sup>64</sup> Sírboltba koporsóban csak annyi elhalt temethető, ahány férőhelyre azt építették. Ezen túl három férőhelyes sírboltban további 10 urna, hatszemélyes sírboltban további 20 urna, kilencszemélyes, tizenkét személyes, tizenöt személyes valamint exkluzív sírboltban további 30 urna helyezhető el.

/2/ Arra nézve, hogy a sírboltba kik temetkezhetnek, a létesítőnek a sírboltkönyvbe bejegyzett rendelkezései az irányadók.

/3/<sup>65</sup> A sírboltba történő koporsós temetés esetén az elhunytat légmentesen zárt, fa, műanyag, fém vagy üveg koporsóba kell helyezni. Fa koporsó használata esetén belső fém vagy műanyag koporsót is alkalmazni kell, melyet légmentesen le kell zárni.

/4/ Amennyiben a sírbolt tulajdonosa (birtokosa) a temetkezési jogosultságról a sírboltkönyvben, vagy végrendeletileg nem tett rendelkezést, úgy a sírboltban az elhalt hozzátartozói az elhalálozás sorrendjében temethetők el.

/5/ A sírbolt tulajdonosának (birtokosának) kérelmére a sírboltban elhelyezett koporsókban lévő porladáson túli csontmaradványokat össze kell gyűjteni és hamvasztás után urnában, illetőleg gyermekkoporsóban a sírboltba vissza kell helyezni. Ebben az esetben a maradványok csak egy urnahelynek számítanak.

/6/ Sírbolt (kripta) csak külön kijelölt helyen, a temető területére elfogadott szabvány, illetve kiviteli terv alapján, a temető tulajdonosa vagy az általa megbízott üzemeltető hozzájárulásával, azon túlmenően a külön jogszabályban meghatározott esetekben az I. fokú építési hatóság engedélyével építhető.

/7/<sup>66</sup> Sírbolt alépítmény kivitelezése a Temetőszabályzatban meghatározott módon és feltételekkel történhet.

/8/ A különálló sírboltok felszíni méretei járdával együtt:

- |                                       |                |                |
|---------------------------------------|----------------|----------------|
| a) 3 személyes sírbolt                | 3,50 m hosszú, | 2,50 m széles, |
| b) 6 személyes sírbolt                | 3,50 m hosszú, | 3,00 m széles, |
| c) 9 személyes sírbolt                | 3,50 m hosszú, | 3,80 m széles, |
| d) <sup>67</sup> 12 személyes sírbolt | 3,50 m hosszú, | 4,70 m széles, |
| e) 15 személyes sírbolt               | 3,50 m hosszú, | 5,60 m széles, |
| f) exkluzív sírbolt                   | 3,50 m hosszú, | 5,60 m széles. |

/9/ A leeresztő nyílás 0,90 m széles 2,10 m hosszú.

/10/ <sup>68</sup> A sírbolt alépítmények belső méretei:

- |                         |                |                |              |
|-------------------------|----------------|----------------|--------------|
| a) 3 személyes sírbolt  | 2,30 m hosszú, | 0,90 m széles, | 2,60 m mély, |
| b) 6 személyes sírbolt  | 2,30 m hosszú, | 1,75 m széles, | 2,60 m mély, |
| c) 9 személyes sírbolt  | 2,30 m hosszú, | 2,50 m széles, | 2,60 m mély, |
| d) 12 személyes sírbolt | 2,30 m hosszú, | 3,40 m széles, | 2,60 m mély, |

<sup>63</sup> Beiktatta a 2/2019. (I. 29.) Ör. 5. §-a, mely hatályos 2019. január 30-tól.

<sup>64</sup> Módosította a 3/2023. (I.27.) Ör. 6. § (1) bekezdése, mely hatályos 2023. január 28-tól.

<sup>65</sup> Módosította a 2/2019. (I. 29.) Ör. 6. §-a, mely hatályos 2019. január 30-tól.

<sup>66</sup> Módosította a 14/2017. (III.27.) Ör. 4. § (1) bekezdése, mely hatályos 2017. április 1-től.

<sup>67</sup> Beiktatta a 3/2023. (I.27.) Ör. 6. § (2) bekezdése, mely hatályos 2023. január 28-tól.

<sup>68</sup> Módosította a 3/2023. (I.27.) Ör. 6. § (3) bekezdése, mely hatályos 2023. január 28-tól.



- e) 15 személyes sírbolt 2,30 m hosszú, 4,30 m széles, 2,60 m mély,  
f) exkluzív sírbolt 2,30 m hosszú, 4,30 m széles, 2,60 m mély
- /11/ A sorolt alépitményű sírboltokra építhető keret engedélyezett méretei maximum: 2,40 m hosszú, 1,10 m széles, 0,35 m magas (járdaszinttől).
- /12/ Külön álló sírboltoknál a keret maximum: 2,60 m hosszú, 1,50 m széles, 0,35 m magas (járdaszinttől).
- /13/<sup>69</sup>Az emlék keretmagassággal együtt 1,50 m magas lehet. A temetőt határoló kerítés melletti sírboltok esetében maximum a kerítés magasságával azonos magasságú egyedi méretű emlék (obelisz) építhető az üzemeltető írásbeli engedélyével.
- /14/ A sírboltokra, illetve a sírboltokra felépíthető felépitmények méreteit a 3. melléklet szerinti Temetőszabályzat 3. melléklete tartalmazza.<sup>70</sup>
- /15/ <sup>71</sup>A sírbolthelyekre építhető felépitmény méreteit – a nem új építésű vagy újonnan kialakított alépitménnyel rendelkező sírboltok esetében – a sírbolthelyen kialakult méretben kell elfogadni, vagy meghatározni.
- A Temetőszabályzatban meghatározott parcellákban, parcellarészekben, sírbolthelyeken levő sírboltok esetében az e rendeletben szabályozott méretektől eltérő méretezésű felépitmény is építhető.
- /16/<sup>72</sup> Exkluzív sírbolt temetőn belüli elhelyezését a temető üzemeltetője jelöli ki és méretétől függően építési engedéllyel építhető.

## 8. Dízsírhelyre vonatkozó szabályok

### 10. §

- /1/ Pécs Megyei Jogú Város Önkormányzata azon elhunyt személyeknek, akik a városi közélet valamely területén kiemelkedő teljesítményt nyújtottak, dízsírhelyet adományozhat.
- /2/ A dízsírhely használati ideje a temető fennállásáig tart, használata díjtalan.
- /3/ A dízsírhelybe – a sírnyitás és rátemetés szabályainak megtartása, költségeinek viselése mellett – az elhalt özvegye és az elhalt közvetlen felmenő és lemenő hozzátartozói (szülők, gyermekek) is eltemethetők.
- /4/ A dízsírhely adományozásáról az elhunyt legközelebbi hozzátartozóját és a temető üzemeltetőjét írásban kell értesíteni.
- /5/ A dízsírhely parcellában a koporsó a földbe temetésével vagy elhamvasztás után az urna kolumbáriumba helyezéseével hajtható végre a temetés.
- /6/ A dízsírhelyek gondozásáról az elhunytak hozzátartozói, hozzátartozók hiányában a dízsírhelyet adományozó önkormányzat megbízása alapján és költségére, az üzemeltető köteles gondoskodni.
- /7/ A dízsírhelyek méretei és a járdaméret a hagyományos sírhelyek méreteivel megegyező.
- /8/ Dízsírhelyen történő felépitmény mérete nem meghatározott, egyedi elbírálás alá tartozik, de meg kell felelnie a karbantarthatóság követelményeinek.
- /9/<sup>73</sup> Pécs Megyei Jogú Város díszpolgári címével rendelkező elhunytat dízsírhely és dísztemetés illeti meg.

<sup>69</sup> Módosította a 2/2019. (I.29.) Ör. 6. §-a, mely hatályos 2019. január 30-tól.

<sup>70</sup> Módosította a 2/2019. (I.29.) Ör. 17. § i) pontja, mely hatályos 2019. január 30-tól.

<sup>71</sup> Beiktatta a 14/2017. (III.27.) Ör. 4. § (2) bekezdése, mely hatályos 2017. április 1-től.

<sup>72</sup> Beiktatta a 3/2023. (I.27.) Ör. 6. § (4) bekezdése, mely hatályos 2023. január 28-tól.

<sup>73</sup> Módosította a 25/2021. (VI.17.) Ör. 2. §-a, mely hatályos 2021. június 18-tól.

(10)<sup>74</sup> A dísztemetés költségeit az intézkedésre jogosult közeli hozzátartozó választása szerint az Önkormányzat

a) a hozzátartozó által választott temetkezési szolgáltató igénybevétele esetén

aa) urnás temetés esetén maximálisan 450.000 Ft,

ab) koporsós temetés esetén maximálisan 1.500.000 Ft

összeg mértékéig viseli vagy

b) megszervezi és lebonyolítja dísztemetést és viseli annak teljes költségét.

(11)<sup>75</sup>A dísztemetés (10) bekezdés szerinti Önkormányzat által viselt összege tartalmazza

a) a temetési költséget és

b) urnás temetés esetén az urnafalzáró (kolumbárium urnafal lezáró lap és a feliratozás),

c) koporsós temetés esetén a sírhelyfelépítmény (járda, keret, fedlap, emlék és emlék feliratozás)

költségét.

## **9. Védett sírhelyek<sup>76</sup>**

### **10/A. §**

/1/ Az Önkormányzat Pécs Megyei Jogú Város közigazgatási területén lévő önkormányzati tulajdonú temetőben a sírjel művészeti értéke miatt, vagy az elhunyt személy iránti tisztelet kifejezése érdekében sírjelet (síremléket), temetési helyet védetté nyilváníthat (védett sírhely)

/2/ Az /1/ bekezdésben meghatározott védett sírhellyé nyilvánításra, vagy a védettség megszüntetésére az erre a célra az Kulturális Bizottság<sup>77,78</sup> által létrehozott, 3 tagból álló „Kegyeleti Munkacsoport” ad javaslatot.

A javaslatról az Kulturális Bizottság<sup>79,80</sup> állásfoglalása ismeretében a Közgyűlés dönt, szükség szerint, de legfeljebb évente egy alkalommal.

/3/ A /2/ szerinti javaslatnak tartalmaznia kell:

a) a védendő sírhely (síremlék) megnevezését,

b) a temetési hely pontos megjelölését (temető, parcella, sor, sírhelyszám),

c) a sírhely rövid leírását, dokumentálását,

d) a védetté nyilvánítás /4/ bekezdésben meghatározott szempontjainak való megfelelés ismertetését (indokoltságát).

/4/ Védetté nyilvánítható az a nem díszparcellában lévő temetési hely

a) amelyben olyan, legalább 25 éve elhunyt személy nyugszik<sup>81</sup>, aki vagy

aa) Pécs Város vezetésében kiemelkedő szerepet töltött be,

ab) Pécs díszpolgára volt,

ac) kiemelkedő életműve alapján erre méltó,

ad) jelentős pécsi közintézmény megalapítója volt,

ae) tudományos, kulturális, művészeti, vallási, vagy sporttevékenységével Pécs hírnevét növelte,

af) nehéz történelmi helyzetben példamutatóan helytállt,

<sup>74</sup> Beiktatta a 25/2021. (VI.17.) Ör. 2. §-a, mely hatályos 2021. június 18-tól.

<sup>75</sup> Beiktatta a 25/2021. (VI.17.) Ör. 2. §-a, mely hatályos 2021. június 18-tól.

<sup>76</sup> Beiktatta a 33/2014. (IX.29.) Ör. 2. § (1) bekezdése, mely hatályos 2014. október 1-től.

<sup>77</sup> Módosította a 44/2014. (XII.1.) Ör. 8. §-a, mely hatályos 2014. december 2-től.

<sup>78</sup> Módosította a 41/2019. (XII.16.) Ör. 4. §-a, mely hatályos 2019. december 17-től.

<sup>79</sup> Módosította a 14/2017. (III.27.) Ör. 9. § a) pontja, mely hatályos 2017. április 1-től.

<sup>80</sup> Módosította a 41/2019. (XII.16.) Ör. 4. §-a, mely hatályos 2019. december 17-től.

<sup>81</sup> Módosította a 2/2019. (I.29.) Ör. 17. § j) pontja, mely hatályos 2019. január 30-tól.

ag) jelentős magánadományozási, vagy szponzorálási tevékenységével hozzájárult Pécs Város fejlődéséhez,

b) amelyen kiemelkedő, vagy egyedi képzőművészeti értéket képviselő síremlék található.

/5/<sup>82</sup>A sírhelyre, síremlékre vonatkozó védelem a temetési hely, valamint a síremlék megőrzésére irányul, és kifejezetten csak a védelemre jogosult elhunyra vonatkozóan áll fenn. A védelmet az Önkormányzat – a temetők üzemeltetését ellátó BLOKOM Városüzemeltetési és Környezetgazdálkodási Nonprofit Kft. útján biztosítja:

a) a sírhely megváltás, újraváltás nélküli fenntartását,

b) a sírhely gondozását az elhunytak hozzátartozóinak hiányában,

c) hogy az üzemelő és a lezárt temetőben, temetőrészben lévő védett sírhelyet nem szünteti meg. A temető, temetőrész megszüntetésekor az ilyen sírhely méltó módon történő áthelyezéséről gondoskodik.

/6/ A védett sírhelyek száma nem haladhatja meg a díszparcellában lévő sírhelyek mindenkori számát.

/7/ A védett sírhelyek felsorolását a 2. melléklet<sup>83</sup> tartalmazza.

## 10/B. §<sup>84</sup>

/1/<sup>85</sup> A védett sírhely használata díjtalan, és a temető fennállásáig tart. Amennyiben a sírhely felett rendelkezésre jogosult döntése alapján a védett hagyományos sírhelybe, vagy sírboltba új, koporsós betemetés, vagy urnasírhelybe új mellé helyezés történik, a sírhely egyszeri, újraváltási díját minden egyes új betemetés esetén meg kell fizetni. Abban az esetben, ha olyan védett sírhelybe temetkeznek, amelyen még érvényes a megváltás, a megváltás kezdetétől az új betemetésig eltelt időszakra eső arányos megváltási díjat kell megfizetni.

/2/ A védettség alá helyezési, valamint a védettség megszüntetésére irányuló eljárásról, majd a döntésről írásban értesíteni kell

a) a temető üzemeltetőjét,

b) a temetési hely felett rendelkezni jogosult személyt.

/3/ A védett sírhelybe – a 10/A. § /5/ bekezdés a) pontjában foglaltak figyelembevételével és a sírnyitás, valamint a rátemetés szabályainak betartása és költségeinek viselése mellett – az elhalt özvegye, közvetlen felmenői és lemenői (szülők, gyerekek) is eltemethetőek.

/4/<sup>86 87</sup> A Ttv. 22. § -ában meghatározott rendelkezni jogosult hiányában a védett sírhely feletti rendelkezési jogot a Polgármester gyakorolja.

/5/ A temető üzemeltetője a temető nyilvántartási könyvben rögzíti a védettség tényét, továbbá a védett sírhelyről nyilvántartást vezet, amelynek a tartalmazza:

a) az eltemetett személy nevét, születési helyét és időpontját, elhalálzásának helyét és időpontját, foglalkozását, beosztását,

b) a temető temetési hely megnevezését (parcella, sírhely, sor sírhelyszám adatok, sírjel, síremlék rövid leírását,

c) a sírhely fényképét.

<sup>82</sup> Módosította a 2/2019. (I.29.) Ör. 7. §-a, mely hatályos 2019. január 30-tól.

<sup>83</sup> Módosította a 2/2019. (I.29.) Ör. 17. § k) pontja, mely hatályos 2019. január 30-tól.

<sup>84</sup> Beiktatta a 33/2014. (IX.29.) Ör. 2. § (2) bekezdése, mely hatályos 2014. október 1-től.

<sup>85</sup> Módosította a 2/2019. (I.29.) Ör. 8. § (1) bekezdése, mely hatályos 2019. január 30-tól.

<sup>86</sup> Módosította a 11/2016. (II.29.) Ör. 4. §-a, mely hatályos 2016. március 1-től.

<sup>87</sup> Módosította a 2/2019. (I.29.) Ör. 8. § (2) bekezdése, mely hatályos 2019. január 30-tól.

## 10. A temetkezési helyek gondozása

### 11. §

/1/ A sírhely feletti rendelkezési jog magába foglalja a temetkezési helyre helyezhető síremlék, sírjel állítására és mindezek együttes karbantartására, gondozására vonatkozó kötelezettséget is.

/2/ Gondozatlannak minősül az a sírhely, amelyen a gyomnövények számottevően túlnövik a valamikor elhelyezett kultúrnövényeket, vagy a kultúrnövények túlnövik a sírhelyet.

/3/ <sup>88</sup> Gondozatlan, kegyeletet sértő, elhanyagolt sírok rendbetételét, gyomirtását az üzemeltető előzetes értesítés nélkül elvégezheti és ennek költségeit a sírgondozási árlistában rögzített áron a sírhely felett rendelkezővel szemben érvényesítheti. Újraültetés csak a felszámított költségek kiegyenlítése után lehetséges. Az elvégzett munkákat az üzemeltető a munka megkezdése előtti és utáni állapotok dokumentálásával rögzíti.

/4/ Növényt ültetni csak a nyitott síremlék belsejébe, illetve zárt síremlék esetén a fedlapon elhelyezett virágtartóban szabad.

/5/ A temetkezési helyen a temetkezési helyre a temetkezési hely birtokosa egynyári vagy évelő, lágyszárú dísznövényeket és törpe jelzővel ellátott örökzöldeket ültethet, cserepes, vágott, illetve művirágot-koszorút helyezhet el.

Tilos ültetni kúszó növényeket, lombhullató fákat és cserjéket, tűlevelű örökzöldeket és tarackkal terjedő növényeket.

/6/ Az üzemeltető a temető hirdetőtábláján, valamint a honlapján<sup>89</sup> teszi közzé a temetőbe ültethető, engedélyezett növényfajták jegyzékét.

/7/ A sírokra ültetett növényzetet és a temetőbe bevitt virágokat onnan kivinni csak a temető kezelőjénél történt előzetes bejelentés után lehet.

/8/ <sup>90</sup>Az Üzemeltető a sírhelyekhez a 3. melléklet szerinti Temetőszabályzatban meghatározott egységes arculatnak megfelelően ad ki padkihelyezésre engedélyt oly módon, hogy azt a temetőlátogatók korlátlanul használhassák. A temetkezési helyek kerítéssel nem határolhatók körül.

/9/ <sup>91</sup> A köztemetőben az üzemeltető gondoskodik – díjköteles zöldhulladék kezelés körében – a koszorúk és virágok sírhelyről történő levételéről és elszállításáról. Az üzemeltető gondoskodik továbbá a hulladék folyamatos összegyűjtéséről és elszállításáról, a gyomirtásról és a zöldterület fenntartásáról.

/10/ <sup>92</sup> A sírhelyen kívül ültetett vagy a temetőben nem ültethető növényeket, vagy a sírhelyen kívüli terület egyéb módon történő foglalását az üzemeltető előzetes értesítés nélkül eltávolíthatja és az ezzel felmerült költségeket érvényesítheti. Az elvégzett munkákat az üzemeltető a munka megkezdése előtti és utáni állapotok dokumentálásával rögzíti.

/11/ Ha a sírjel vagy a sírbolt műszaki állapota nem biztonságos<sup>93</sup>, a fenntartásra kötelezett személyt az üzemeltető felszólítja, hogy gondoskodjék a helyreállításról. A sírjel vagy sírbolt összeomlásának közvetlen veszélye esetén az üzemeltető felhívja a fenntartásra kötelezett személyeket írásban és a hirdetőtáblán 90 napra terjedő kifüggesztés útján.

<sup>88</sup> Módosította a 3/2023. (I.27.) Ör. 7. § (1) bekezdése, mely hatályos 2023. január 28-tól.

<sup>89</sup> Módosította a 2/2019. (I.29.) Ör. 17. § I) pontja, mely hatályos 2019. január 30-tól.

<sup>90</sup> Módosította a 2/2019. (I.29.) Ör. 9. § (1) bekezdése, mely hatályos 2019. január 30-tól.

<sup>91</sup> Módosította a 3/2023. (I.27.) Ör. 7. § (2) bekezdése, mely hatályos 2023. január 28-tól.

<sup>92</sup> Módosította a 3/2023. (I.27.) Ör. 7. § (2) bekezdése, mely hatályos 2023. január 28-tól.

<sup>93</sup> Módosította a 14/2017. (III.27.) Ör. 9. § b) pontja, mely hatályos 2017. április 1-től.

/12/ Ha a /11/ pontban megjelölt felhívás eredménytelen marad és az éleket fenyegető közvetlen veszélyt a sírhely felett rendelkezni jogosult nem szünteti meg, úgy költségére a veszélyt az üzemeltető hárítja el.

/13/<sup>94</sup>A sírjel vagy sírbolt helyreállításáig, illetve a /12/ bekezdésben meghatározott igazolt költség meg nem fizetéséig a temetési helyre további temetkezés nem történhet, a sírhely újra nem váltható, és a lebontott síremlék természetben a sírhely feletti rendelkező részére nem adható ki.

## **11. Nyilvántartások vezetése**

### **12. §**

/1/ A temetőben – a kegyeleti jogok gyakorlása céljából – a temetési helyekről az üzemeltetőnek nyilvántartásokat kell vezetnie (nyilvántartókönyv, sírboltkönyv, jegyzék a halva született gyermekekről, ismeretlen holttestekről, sírnyilvántartási térkép).

/2/ <sup>95</sup> A nyilvántartó könyvbe minden temetést (urna elhelyezést, urnakiadást, hamvak szórását) időrend szerint a következő adatokkal kell bejegyezni: folyószám, a temetés napja, az elhalt neve, születési neve, anyja neve, születési ideje, utolsó lakcíme, az elhalálozás napja, fertőző betegségben elhunytaknál a halál oka, a sírhelytábla sor- és helyszáma, valamint a síremlékre vonatkozó információk. A nyilvántartásnak tartalmaznia kell a temetkezési hely felett rendelkezni jogosult, illetve eltemetető személy nevét, születési nevét, anyja nevét, születési helyét, születési idejét, lakcímét, telefonos elérhetőségét, email címét. A nyilvántartó könyvhöz betűsoros névmutatót kell vezetni, amely az eltemetett halottak nevét és sírhelyeik megjelölését tartalmazza.

/3/ A sírboltkönyv a sírboltban elhelyezett elhunytak bejegyzésére szolgál. A sírboltkönyvet a /2/ bekezdésben meghatározott tartalommal kell vezetni, a sírbolt számának feltüntetésével. A sírboltkönyvbe be kell vezetni a sírbolt felett rendelkezni jogosult személy sírboltra vonatkozó rendelkezéseit.

/4/ Külön jegyzéket kell vezetni a temetőben elhelyezett halva született gyermekekről. A jegyzékben fel kell tüntetni a halva született anyjának nevét és az elhantolás (urna elhelyezés) időpontját.

/5/ Ismeretlen holttest esetében a nyilvántartó könyvbe be kell vezetni az eljáró hatóság nevét és az eljárás ügyszámát is.

/6/ A temető fenntartója az új sírmezők (sírnegyedek, sírparcellák) megnyitása előtt köteles gondoskodni a sírnyilvántartási térkép elkészítéséről és annak a Jegyző által történő jóváhagyásáról.

A temetőtérképet a temető-nyilvántartó könyvvel összhangban az üzemeltető köteles vezetni. A temetési rend megváltoztatása (sírok átminősítése) csak a Jegyző engedélyével történhet a térkép egyidejű módosításával.

/7/ Az üzemeltető köteles gondoskodni a nyilvántartó könyvbe, illetve a sírbolt könyvbe bejegyzett (tárolt) személyes adatok biztonságáról.

/8/ A nyilvántartási adatokról tájékoztatást – a halottak nevének, a temetés időpontjának és a temetkezés helyének kivételével – csak a temetkezési hely felett rendelkezni jogosultnak, valamint bírósági és hatósági eljárásokhoz lehet adni.

<sup>94</sup> Módosította a 2/2019. (I.29.) Ör. 9. § (2) bekezdése, mely hatályos 2019. január 30-tól.

<sup>95</sup> Módosította a 3/2023. (I.27.) Ör. 8. § (1) bekezdése, mely hatályos 2023. január 28-tól.

/9/ <sup>96</sup> A temető dokumentációkat a temető kiürítésének elrendeléséig az üzemeltetőnek tűztől védve, riasztóval, füstjelzővel ellátott helyiségben kell megőriznie, azt követően át kell adni a Baranya Megyei Levéltárnak. Az üzemeltető a sírbolt könyv és a nyilvántartó könyv adatait elektronikus adathordozón is tárolhatja. Elektronikus nyilvántartás esetén az üzemeltető köteles hiteles biztonsági másolat készítéséről vagy párhuzamos manuális nyilvántartás vezetéséről gondoskodni.

/10/<sup>97</sup> Az elhunyt hamvait tartalmazó urnának – a Ttv. 21. § (2) bekezdése szerint – a temetőből történő kiadására lehetőséget biztosító nyilatkozatokról Pécsen, a Központi Temetőben annak üzemeltetője nyilvántartást vezet, valamint azokról igazolást ad ki.

## 12. A kegyeletgyakorlás rendje

### 13. §

/1/ <sup>98</sup> A temetők látogatási rendjét, továbbá a kegyeletgyakorlással kapcsolatos szabályokat a 3. melléklet szerinti Temetőszabályzat tartalmazza.

/2/ <sup>99</sup>

/3/<sup>100</sup>

/4/<sup>101</sup>

/5/<sup>102</sup>

/6/<sup>103</sup>

/7/<sup>104</sup>

/8/<sup>105</sup>

/9/<sup>106</sup> <sup>107</sup> <sup>108</sup> A temetőbe járművel behajtani, azzal közlekedni és várakozni, – a /10/, /11/ bekezdésekben és a 19. § /5/ bekezdésben foglalt feltételekkel – az üzemeltető engedélyével, díjfizetés ellenében lehet.

A mozgáskorlátozott igazolvánnyal rendelkező mozgássérültek és az őket szállító személyek a temetőbe díjmentesen behajthatnak és várakozhatnak. A behajtási engedély, valamint a behajtásért fizetendő díj az 1 alkalomra, 6 hónapra (január 1-től június 30-ig, vagy július 1-től december 31-ig), továbbá 1 naptári évre szólhat. A behajtási engedély rendszámra szól és nem átruházható. A behajtásra jogosító igazolványokat és engedélyeket a gépjármű vezetője köteles a gépjárműben úgy elhelyezni, hogy az kívülről ellenőrizhető legyen.

Az üzemeltető az aktuális behajtási díjakat köteles előzetesen közzétenni, illetve a bejáratnál jól látható helyen feltüntetni.

/10/<sup>109</sup> <sup>110</sup>A temetőben engedélyezett munkálatokat végzők az 1. mellékletben meghatározott díj (behajtási díj) megfizetését követően<sup>111</sup> közlekedhetnek, tartózkodhatnak gépjárművel a temetőben.

<sup>96</sup> Módosította a 3/2023. (I.27.) Ör. 8. § (2) bekezdése, mely hatályos 2023. január 28-tól.

<sup>97</sup> Beiktatta az 56/2013. (XII.17.) Ör. 3. §-a, mely hatályos 2014 január 1-től.

<sup>98</sup> Módosította a 2/2019. (I. 29.) Ör. 10. §-a, mely hatályos 2019. január 30.-tól

<sup>99</sup> Hatályon kívül helyezte a 2/2019. (I.29.) Ör. 18. § b) pontja. Hatálytalan 2019. január 30-tól.

<sup>100</sup> Hatályon kívül helyezte a 2/2019. (I.29.) Ör. 18. § b) pontja. Hatálytalan 2019. január 30-tól.

<sup>101</sup> Hatályon kívül helyezte a 2/2019. (I.29.) Ör. 18. § b) pontja. Hatálytalan 2019. január 30-tól.

<sup>102</sup> Hatályon kívül helyezte a 2/2019. (I.29.) Ör. 18. § b) pontja. Hatálytalan 2019. január 30-tól.

<sup>103</sup> Hatályon kívül helyezte a 2/2019. (I.29.) Ör. 18. § b) pontja. Hatálytalan 2019. január 30-tól.

<sup>104</sup> Hatályon kívül helyezte a 2/2019. (I.29.) Ör. 18. § b) pontja. Hatálytalan 2019. január 30-tól.

<sup>105</sup> Hatályon kívül helyezte a 2/2019. (I.29.) Ör. 18. § b) pontja. Hatálytalan 2019. január 30-tól.

<sup>106</sup> Módosította a 21/2010. (VI.25.) Ör. 1. §-a, mely hatályos 2010. július 1-től.

<sup>107</sup> Módosította a 24/2013. (VI.24.) Ör. 2. § (1) bekezdése, mely hatályos 2013. július 1-től.

<sup>108</sup> Módosította a 3/2023. (I.27.) Ör. 9. § (1) bekezdése, mely hatályos 2023. január 28-tól.

<sup>109</sup> Módosította a 49/2009. (XII. 21.) Ör. 2. §-a, mely hatályos 2010. január 1-től.

/11/ A ravatalozás helyszínére gépkocsival kizárólag a mozgáskorlátozott személyt, az elhunyt, illetve az elhunyt hamvait tartalmazó urnát, és a koszorúkat, csokrokat szállító jármű vezetője jogosult behajtani a szükséges időtartamig.

/12/ <sup>112</sup> A temetőben gépjárművel történő közlekedés esetén a megengedett maximális sebesség 20 km/óra.

/13/ <sup>113</sup> A hulladékot a temető kezelője által kijelölt helyen, illetve a padkákon elhelyezett szeméttárolókban kell gyűjteni. A temetők egyéb területén és a központi temetőhöz tartozó „bővítési területen” bármilyen hulladék lerakása tilos. Szelektíven kell gyűjteni a temetőben keletkezett műanyag, zöld- vagy üveg hulladékot az üzemeltető által kihelyezett gyűjtőedényekben, az ott feltüntetett jelzésnek megfelelően.

/14/<sup>114 115 116</sup> Kegyeleti jog gyakorlása céljából a központi temetőbe gépjárművel, gépkocsival, motorkerékpárral, lassú járművel és segédmotoros kerékpárral behajtani, <sup>117</sup> és ott közlekedni, valamint várakozni – az 1. mellékletben meghatározott – behajtási díj megfizetése ellenében lehet. Mindenszentek és Halottak napja alkalmával, <sup>118</sup> az említett gépjárművekkel a központi temetőbe behajtani nem lehet. Ez a tilalom a mozgáskorlátozott igazolvánnyal rendelkező mozgássérültekre és az őket szállító személyekre nem vonatkozik.

### **13. Temetkezési szolgáltatások**

#### **14. §**

/1/ A köztemetőkben az önkormányzat a temetkezési szolgáltatások ellátását az üzemeltető által (Ttv.<sup>119</sup> 25. § (1) és (2) bekezdés) és az engedéllyel rendelkező temetkezési szolgáltatók és az üzemeltető között létrejött megállapodások alapján biztosítja.

/2/<sup>120</sup> Temetkezési szolgáltatásként a törvényben meghatározott tevékenységek teljes körűen vagy önállóan is végezhetők. A temetkezési szolgáltatások díjtételeit az 1. melléklet állapítja meg.

#### **15. §**

/1/ Elhunytat csak a halál bekövetkezésének tényét és módját megállapító halottvizsgálat után halottvizsgálati bizonyítvány alapján szabad a halál bekövetkezésének helyéről elszállítani. Elhunytat csak az azonosítást követően szabad eltemetni vagy elhamvasztani.

/2/ Üzemeltető biztosítja az eltemetés feltételeit.

---

<sup>110</sup> Módosította a 24/2013. (VI.24.) Ör. 2. § (2) bekezdése, mely hatályos 2013. július 1-től.

<sup>111</sup> „Az engedélyben meghatározott időtartam alatt” szövegrészt hatályon kívül helyezte a 2/2019. (I.29.) Ör. 18. § c) pontja. Hatálytalan 2019. január 30-tól.

<sup>112</sup> Módosította a 3/2023. (I.27.) Ör. 9. § (2) bekezdése, mely hatályos 2023. január 28-tól.

<sup>113</sup> Módosította a 3/2023. (I.27.) Ör. 9. § (2) bekezdése, mely hatályos 2023. január 28-tól.

<sup>114</sup> Kiegészítette a 46/2008. (XII.15.) Ör. 3. §-a, mely hatályos 2009. január 1-től.

<sup>115</sup> Módosította a 49/2009. (XII. 21.) Ör. 3. §-a, mely hatályos 2010. január 1-től.

<sup>116</sup> Módosította a 24/2013. (VI.24.) Ör. 2. § (3) bekezdése, mely hatályos 2013. július 1-től.

<sup>117</sup> Módosította a 2/2019. (I.29.) Ör. 17. § m) pontja, mely hatályos 2019. január 30-tól.

<sup>118</sup> A „Húsvétkor, Anyák napja, Pünkösd, valamint Karácsonykor” szövegrészeket hatályon kívül helyezte a 11/2016. (II.29.) Ör. 10. § b) pontja. Hatálytalan 2016. március 1-től.

<sup>119</sup> Módosította a 33/2014. (IX. 29.) Ör. 4. §-a, mely hatályos 2014. október 1-től.

<sup>120</sup> Módosította a 68/2011. (XII.20.) Ör. 8. §-a, mely hatályos 2012. január 1-től.

/3/ A temetőknek a temetőbe szállított elhunyt hűtéséért az 1. mellékletben meghatározott mértékű hűtési díjat kell fizetni.

/4/ A holttest elhamvasztásához a tisztifőorvos engedélye szükséges, azonban a kórházban elhunyt személy, valamint rendőri intézkedéssel boncolásra szállított holttest elhamvasztását a boncorvos engedélyezi.

/5/ Az elhunytat eltemetni, az elhamvasztott elhunyt maradványait elhelyezni – a temető részére történő urnakiadás kivételével – temetőben vagy temetkezési emlékhelyen létesített temetési helyen szabad.

/6/ A temetés módjára és helyére, illetve a hamvasztásra az elhunyt életében tett nyilatkozata, ennek hiányában a temetésről (hamvasztásról) gondoskodó személy rendelkezése irányadó.

/7/ A rendelkezésre jogosultságot az üzemeltető csak akkor köteles vizsgálni, ha azzal kapcsolatban kifogást jelentettek be.

/8/ Ha a temetésről több személy gondoskodik és közöttük az eltemetés módja tekintetében nincs megegyezés, a temetés csak elhamvasztás nélkül történhet.

## 16. §

/1/<sup>121</sup> Az eltemető vagy a temetésre kötelezett kívánságára az urnát – az átvétel egyidejű igazolása mellett – ki kell adni, és a kiadás tényét a nyilvántartásba fel kell jegyezni.

/2/ A temetőkben korábban elhelyezett urnák kérelemre történő kiadásáról – jogosult személy kérelmére – az üzemeltető gondoskodik.

/3/ <sup>122</sup>Pécs Megyei Jogú Város Jegyzője jár el a temetőkről és a temetkezésről szóló 1999. évi XLIII. törvény végrehajtásáról szóló 145/1999. (X.1.) Korm. rendelet (a továbbiakban: Vhr.) 24. § (3) bekezdésében foglalt azon esetben, ha az eltemetésre kötelezett a hamvak elhelyezéséről nem gondoskodott, és a hamvak birtokosa kezdeményezi, hogy a hamvakat tartalmazó urnát – az eltemetésre kötelezett költségére – az Önkormányzat helyezze el a temetési helyre

## 17. §

/1/ Az elhalálozástól számított öt éven belül sír (sírbolt) felnyitására engedély csak hamvasztás, más temetési helyre<sup>123</sup> való áthelyezés és rátemetés céljából, illetve a nyomozó hatóság rendelkezésére adható.

/2/ A kolerában, pestisben, leprában, sárgalázban, kiütéses tífuszban, takonykórban, AIDS-ben, vírusos hemorrhagiás lázban elhunytak temetési helyének megnyitására csak az elhalálozástól számított egy év elteltével adható engedély.

/3/ Az üzemeltetőnek a temetői munkák során talált értékekről (ékszer, nemesfém-ből készült protézis) és a találás körülményeiről jegyzőkönyvet kell felvenni. A talált értékek megőrzéséről a jogosultnak történő átadásig gondoskodni kell.

## 18. §

/1/ A felravatalozott koporsó – az eltemető kívánságára – búcsúztatás (szertartás) megkezdéséig nyitva tartható.

/2/ Nem tartható nyitva a roncsolt állapotban lévő, illetve oszló holttest koporsója.

<sup>121</sup> Módosította a 14/2017. (III. 27.) Ör. 5. § (1) bekezdése, mely hatályos 2017. április 1-től.

<sup>122</sup> Beiktatta a 14/2017. (III. 27.) Ör. 5. § (2) bekezdése, mely hatályos 2017. április 1-től.

<sup>123</sup> Módosította a 11/2016. (II.29.) Ör. 9. § f) pontja, mely hatályos 2016. március 1-től.



/3/ A fertőző betegségen elhunytak koporsóját légmentesen lezárt állapotban kell felravatalozni. A gyászolók a koporsóval nem érintkezhetnek.

## **14. Temetkezési szolgáltatások végzésének rendje a köztemetőben**

### **19. §**

/1/<sup>124 125 126</sup>A köztemetőn belül az elhunyt hűtésével, ravatalozásával, az erre a célra rendszeresített szállító járművön történő szállításával, hamvainak az erre szolgáló berendezéssel történő szórásával, az urnája elhelyezésével, a sírásással, a sírhelynyitással, a sírba helyezésével, a visszahantolásával, az újratemetésével és az exhumálásával kapcsolatos feladatok ellátása <sup>127</sup>az üzemeltető kizárólagos joga és kötelezettsége.

/2/ A temetkezési szolgáltatások közül az /1/ bekezdésben felsorolt feladatok ellátására az üzemeltető szakszemélyzetének és berendezéseinek, mint az üzemeltető által biztosított szolgáltatások igénybevétele kötelező.

/3/<sup>128 129</sup> Az engedéllyel rendelkező temetkezési szolgáltatók a /2/ bekezdésben meghatározott üzemeltető által biztosított temetőn belüli szolgáltatások igénybevételeért az 1. mellékletben meghatározott díjat kötelesek fizetni.

/4/ Az üzemeltető feladata a temetői létesítmények, így különösen a ravatalozó használatával kapcsolatos temetkezési szolgáltatói tevékenységek összehangolása a temetés és az urnaelhelyezés zökkenőmentes lefolytatásának elősegítése.

/5/<sup>130 131 132</sup>A temetőbe gépkocsival történő behajtás esetén - kivéve az elhunytat és a kellékeket szállító gépkocsikat – a temetkezési szolgáltatók az 1. mellékletben meghatározott behajtási díjat kötelesek megfizetni.

/6/ Az üzemeltető a temetkezési szolgáltatók tekintetében köteles egyenlő módon biztosítani a temetkezési szolgáltatások ellátásához szükséges feltételeket.

/7/<sup>133,134,135</sup>A pécsi köztemetőben és peremtemetőben kialakított gyermek parcellákban a gyermek sírhely (14 éves korig) mentes a sírhelyre vonatkozó megváltási és újraváltási díj megfizetésének kötelezettsége alól. A mentesség a gyermek parcellákban történő eltemetésre, valamint felnőtt koporsóban történő temetés esetén a gyermek parcellán kívüli eltemetésre is igénybe vehető.

/8/<sup>136</sup> A temetők, valamint a ravatalozó használatának az e rendeletben nem szabályozott további szabályait a 3. melléklet szerinti Temetőszabályzat<sup>137</sup> tartalmazza.

---

<sup>124</sup> Módosította a 46/2008. (XII.15.) Ör. 4. §-a, mely hatályos 2009. január 1-től.

<sup>125</sup> Módosította a 68/2011. (XII.20) Ör. 3. §-a, mely hatályos 2012. január 1-től.

<sup>126</sup> Módosította az 56/2013. (XII.17.) önkormányzati rendelet 4. § (1) bekezdése, mely hatályos 2014. január 1-től.

<sup>127</sup> „- aTtv. 24/A. § (7) bekezdésében meghatározott feladatok kivételével -” szövegrészt hatályon kívül helyezte a 14/2017. (III.27.) Ör. 10. § d) pontja. Hatálytalan 2017. április 1-től.

<sup>128</sup> Módosította a 46/2008. (XII.15.) Ör. 5. §-a, mely hatályos 2009. január 1-től.

<sup>129</sup> Módosította a 68/2011. (XII.20.) Ör. 8. §-a, mely hatályos 2012. január 1-től.

<sup>130</sup> Módosította a 46/2008. (XII.15.) Ör. 6. §-a, mely hatályos 2009. január 1-től.

<sup>131</sup> Módosította a 68/2011. (XII.20.) Ör. 8. §-a, mely hatályos 2012. január 1-től.

<sup>132</sup> Módosította a 24/2013. (VI. 24.) Ör. 3. §-a, mely hatályos 2013. július 1-től.

<sup>133</sup> Kiegészítette a 46/2008. (XII.15.) Ör. 7. §-a, mely hatályos 2009. január 1-től.

<sup>134</sup> Módosította a 68/2011. (XII.20.) Ör. 4. §-a, mely hatályos 2012. január 1-től.

<sup>135</sup> Módosította a 3/2023. (I.27.) Ör. 10. §-a, mely hatályos 2023. január 28-tól.

<sup>136</sup> Beiktatta az 56/2013. (XII.17.) önkormányzati rendelet 4. § (2) bekezdése, mely hatályos 2014. január 1-től.

<sup>137</sup> Módosította a 2/2019. (I.29.) Ör. 17. § n) pontja, mely hatályos 2019. január 30-tól.

## 20. §<sup>138</sup>

### 20/A. §<sup>139</sup>

## 15. Egyéb vállalkozói tevékenységek végzésének temetői rendje

### 21. §

/1/<sup>140</sup> <sup>141</sup> <sup>142</sup> A 2. § /1/ bekezdésben megnevezett köztemetők területén az üzemeltetőn kívül vállalkozói munkát csak az végezhet, aki az ahhoz szükséges hatósági (különösen vállalkozói engedély, telephely-) engedélyekkel, valamint munkavégzésre vonatkozó egyéb jogosultsággal rendelkezik. Az üzemeltető köteles ezek meglétét ellenőrizni. Amennyiben a vállalkozó az üzemeltető kérése ellenére ezen hatósági engedélyeket nem mutatja be vagy jogosultságát nem igazolja a köztemetők területén nem végezhet vállalkozói tevékenységet.

/2/<sup>143</sup>

/3/<sup>144</sup> <sup>145</sup> Urnás, illetve koporsós temetésnél a fedlap és a sírkeret leemeléséről és visszaállításáról<sup>146</sup> az üzemeltető gondoskodik. A szertartáshoz nem kapcsolódó sírhelyreállítást az üzemeltető vagy az erre jogosult vállalkozó végezheti.

/4/<sup>147,148,149,150</sup> A temetőben vállalkozásszerűen munkát végzőket az 1. mellékletben meghatározott temető-fenntartási hozzájárulás és adminisztrációs díj terheli, melyet engedélyenként az üzemeltető által kiállított számla alapján kötelesek megfizetni. A temető üzemeltetője jogosult a temetőben vállalkozásszerűen munkát végzők továbbá a virágárosok részére vízhasználati díjat felszámítani.

/7/<sup>151,152,153</sup> A temetőben vállalkozásszerűen munkát végzők a síremléssel, sírbolttal kapcsolatos kivitelezői munkákat hétköznap, illetve munkanapokon 7:30 és 15:00 óra között végezhetik, kivéve temetéshez kapcsolódó bontás esetén, melyet munkanapokon 14:30 és 16 00 között végezhetnek. Szombaton, vasárnap és egyéb munkaszüneti napokon szakipari jellegű célszállítás és munka nem végezhető. Halottak napján, Mindenszentek napján, valamint azok előtt 1 héttel, vagy az üzemeltető által kifüggesztett, kihirdetett időszakban a temetők területén semmilyen, az ebben az időszakban történő temetéshez nem kapcsolódó kivitelezői munka nem végezhető.

/8/<sup>154</sup>

/9/ A temető területén végzett munkák során a munkát végző köteles betartani a vonatkozó munka-, baleset- és tűzvédelmi előírásokat.

<sup>138</sup> Hatályon kívül helyezte a 2/2019.(I.29.) Ör. 18. § d) pontja. Hatálytalan 2019. január 30.-tól.

<sup>139</sup> Hatályon kívül helyezte a 4/2015. (II.27.) Ör. 15. § a) pontja. Hatálytalan 2015. március 1-től.

<sup>140</sup> Beiktatta a 46/2008. (XII.15.) Ör. 9. §-a, mely hatályos 2009. január 1-től.

<sup>141</sup> Módosította a 11/2016. (II.29.) Ör. 5. § (1) bekezdése, mely hatályos 2016. március 1-től.

<sup>142</sup> Módosította a 3/2023. (I.27.) Ör. 11. § (1) bekezdése, mely hatályos 2023. január 28-tól.

<sup>143</sup> Hatályon kívül helyezte a 2/2019. (I.29.) Ör. 18. § e) pontja, Hatálytalan 2019. január 30-tól.

<sup>144</sup> Módosította a 46/2008. (XII.15.) Ör. 10. §-a, mely hatályos 2009. január 1-től.

<sup>145</sup> Módosította a 3/2023. (I.27.) Ör. 11. § (2) bekezdése, mely hatályos 2023. január 28-tól.

<sup>146</sup> Módosította a 2/2019. (I.29.) Ör. 17. § n) pontja, mely hatályos 2019. január 30-tól.

<sup>147</sup> Módosította a 46/2008. (XII.15.) Ör. 11. §-a, mely hatályos 2009. január 1-től.

<sup>148</sup> Módosította a 68/2011. (XII.20.) Ör. 8. §-a, mely hatályos 2012. január 1-től.

<sup>149</sup> Módosította a 2/2019. (I.29.) Ör. 10. § (1) bekezdése, mely hatályos 2019. január 30-tól.

<sup>150</sup> Módosította a 3/2023. (I.27.) Ör. 11. § (2) bekezdése, mely hatályos 2023. január 28-tól.

<sup>151</sup> Módosította a 11/2016. (II.29.) Ör. 5. § (2) bekezdése, mely hatályos 2016. március 1-től.

<sup>152</sup> Módosította a 2/2019. (I.29.) Ör. 10. § (2) bekezdése, mely hatályos 2019. január 30-tól.

<sup>153</sup> Módosította a 3/2023. (I.27.) Ör. 11. § (3) bekezdése, mely hatályos 2023. január 28-tól.

<sup>154</sup> Hatályon kívül helyezte a 2/2019. (I.29.) Ör. 18. § e) pontja. Hatálytalan 2019. január 30.-tól.

/10/<sup>155</sup> <sup>156</sup> Az üzemeltető az engedély nélküli munkavégzés vagy az előírásokat egyéb módon megszegő építési, bontási és egyéb munkát végző vállalkozó tevékenységét azonnali hatállyal felfüggesztheti és a jövőben a temető területére történő belépését határozott időre megtilthatja.

## **16. Síremlék létesítése**

### **22. §**

/1/ A temetési hely megjelölésére sírjel létesíthető a rendelkezni jogosult hozzátartozók elhatározása szerint.

/2/ A síremlék a sírhelynél nagyobb területet nem foglalhat el.

/3/ A temetkezési helyen túlterjeszkedő, a közízlést vagy a kegyeleti normákat sértő virágtartók, díszítések vagy oda nem illő feliratok, illetve felirattal ellátott sírjelek nem helyezhetők el.

/4/ <sup>157</sup> A síremlék létesítését az üzemeltetőnél be kell jelenteni, melyről nyilvántartást vezet, a síremlékek állapotát folyamatosan ellenőrzi.

A temető egységes arculatának kialakítása és megőrzése érdekében parcellarészenként a síremlék anyagát és színét az üzemeltető meghatározhatja.

/5/ A síremlék szabályos, biztonságos és jó állapotú, ha

- a) a síremlék szilárd alapú,
- b) minden elem oldható kötéssel (csavarozás) rögzített egy másik elemhez, a keret elemei egymáshoz, illetve az áthidaló kerethez sarokvassal rögzítettek, az emlék beragasztott menetes szárral, csavarkötéssel a lábazon átmenően került rögzítésre,
- c) a szegélyek hossz- és keresztirányban vízszintesek, illesztésük hézagmentes, tömörített,
- d) a lépcső és a ráhelyezett emlék mindkét irányban függőlegesen áll, állásszilárdsága megbízható,
- e) feliratozása jól olvasható.

/6/ <sup>158</sup> A síremlék, sírjel körül létesített járda magassága a talajszinttől maximum 6 cm lehet. A járdán csak csúszásmentes fedés helyezhető el, amelyért a kivitelező vállalkozó a felelős. Amennyiben a vállalkozó személye nem ismert, a felelősséget a síremlék tulajdonosa viseli.

### **23. §**

/1/ <sup>159</sup>

/2/ A temető területéről sírkövet, síremléket és fejfát – vagyonvédelmi okokból – csak a temető üzemeltetőjének történt előzetes bejelentés után szabad kivinni.

/3/ A síremlék és tartozékai tervét az üzemeltetőnek az elhelyezés előtt be kell mutatni, azokat a hozzájárulást követően lehet a temetőben elhelyezni. Az építési hozzájárulást „Temetői építmény építési engedély” nyomtatvány alapján kell igényelni.

---

<sup>155</sup> Kiegészítette a 68/2011. (XII.20.) Ör. 6. §-a, mely hatályos 2012. január 1-től.

<sup>156</sup> Módosította a 3/2023. (I.27.) Ör. 11. § (4) bekezdése, mely hatályos 2023. január 28-tól.

<sup>157</sup> Módosította a 3/2023. (I.27.) Ör. 12. §-a, mely hatályos 2023. január 28-tól.

<sup>158</sup> Módosította a 2/2019. (I.29.) Ör. 11. § -a, mely hatályos 2019. január 30-tól.

<sup>159</sup> Hatályon kívül helyezte a 2/2019. (I.29.) Ör. 18. § f) pontja. Hatálytalan 2019. január 30-tól.

/4/ A síremlék kivitelezését az építési hozzájárulás kiadásától számítva 60 napon belül be kell fejezni.

/5/ Hagyományos sírhelyben történő koporsós rátemetés esetén<sup>160</sup> – a balesetek elkerülése végett – a temetkezési helyen lévő síremléket a temettetőnek a járda szintjéig le kell bontatni és biztonságosan vissza kell állíttatni.

/6/ <sup>161</sup> Síremlék (sírkő) bontása<sup>162</sup> az üzemeltető által, vagy az üzemeltető hozzájárulása alapján végezhető.

/7/ A temetés miatt lebontott síremlék 90 napon belül történő biztonságos visszaállításának megtörténtét üzemeltető ellenőrizheti.

/8/ <sup>163</sup> Sírkőbontással járó építési munka esetén a bontásból származó hulladék elszállításáról napi gyakorisággal a kivitelező köteles gondoskodni.

/9/<sup>164</sup>

/10/<sup>165</sup>

/11/ Síremlék állításakor okozott kárért elsősorban a károkozó tartozik felelősséggel, ismeretlensége esetén a síremlék tulajdonosa felelős.

## **16/A. A temetők használatára vonatkozó egyéb szabályok<sup>166</sup>**

### **24. § <sup>167</sup>**

A temetőkben a kegyeletgyakorlás és a temetőlátogatás rendjére vonatkozó szabályokat, továbbá a kegyeleti szolgáltatások lebonyolításával, a temetőben engedéllyel történő munkavégzéssel, valamint a temetőüzemeltetéssel és -fenntartással kapcsolatos – az 1. § – 23. §-ban nem szabályozott – eljárási és egyéb részletszabályokat a 3. melléklet szerinti Temetőszabályzat tartalmazza

## **18. Hatályba léptető rendelkezések**

### **25. §**

/1/<sup>168</sup> E rendelet 2005. december 1-én lép hatályba, egyidejűleg hatályukat veszti Pécs Megyei Jogú Önkormányzatának a köztemetőkről és a temetkezés rendjéről szóló 57/1999. (12.15.) számú, valamint az ezt módosító 34/2000. (06.28.), 74/2000. (12. 20), 41/2001. (06.29.), 83/2001. (12.20) rendelet, a 73/2002. (12.20.), a 40/2003. (07.02.), 57/2003. (12.03.) és a 43/2004. (12.17.) önkormányzati rendeletek.

A rendeletben megállapított díjtételek a rendelet hatályba lépésének napjával lépnek érvénybe és alkalmazhatók.

/2/ E rendelet a belső piaci szolgáltatások szabályairól szóló Európai Parlament és Tanács 2006/123/EK irányelvnek való megfelelést szolgálja.<sup>169</sup>

<sup>160</sup> Módosította a 2/2019. (I.29.) Ör. 17. § o) pontja, mely hatályos 2019. januártól 30-tól.

<sup>161</sup> Módosította a 3/2023. (I.27.) Ör. 13. § (1) bekezdése, mely hatályos 2023. január 28-tól.

<sup>162</sup> Módosította a 14/2017. (III.27.) Ör. 9. § c) pontja, mely hatályos 2017. április 1-től.

<sup>163</sup> Módosította a 3/2023. (I.27.) Ör. 13. § (2) bekezdése, mely hatályos 2023. január 28-tól.

<sup>164</sup> Hatályon kívül helyezte a 2/2019. (I.29.) Ör. 18. § f) pontja, Hatálytalan 2019. január 30-tól.

<sup>165</sup> Hatályon kívül helyezte a 2/2019. (I.29.) Ör. 18. § f) pontja, Hatálytalan 2019. január 30-tól.

<sup>166</sup> Az alcímet és beiktatta a 24. §-t módosította 2/2019. (I.29.) Ör. 13. § -a, mely hatályos 2019. január 30-tól.

<sup>167</sup> Hatályon kívül helyezte a 31/2012. (VI.1.) Ör. 38. § g) pontja. Hatálytalan 2012. június 1. 10 órától.

<sup>168</sup> A bekezdés számozását megváltoztatta a 29/2009. (VIII.31.) Ör. 10. §-a, mely hatályos 2009. augusztus 31-től.

<sup>169</sup> Beiktatta a 29/2009. (VIII. 31.) Ör. 10. §-a, mely hatályos 2009. augusztus 31-től.

## 26. § <sup>170</sup>

/1/ E rendeletnek a köztemetőkről és temetkezés rendjéről szóló 42/2005. (XI. 29.) önkormányzati rendelet módosításáról szóló 24/2013. (VI.24.) önkormányzati rendelettel (a továbbiakban: Rend1.) megállapított 13. § /9/, /10/ és /14/ bekezdését, valamint a 19. § /5/ bekezdését a Rend1. hatályba lépését követően indult ügyekben kell alkalmazni.

/1a/<sup>171</sup> E rendeletnek a köztemetőkről és temetkezés rendjéről szóló 42/2005. (XI. 29.) önkormányzati rendelet módosításáról szóló 56/2013. (XII.17.) önkormányzati rendelettel (a továbbiakban: Rend2.) módosított, vagy kiegészített 4. § /14/ bekezdését 6. § /1/, /6/ és /14/ bekezdését, 12. § /10/ bekezdését, 19. § /1/ bekezdését és /8/ bekezdését, 13. alcímét és 20/A. §-át és 1. melléklet 44. sorát a Rend2. hatályba lépését követően indult ügyekben kell alkalmazni.

/1b/<sup>172</sup> E rendeletnek a köztemetőkről és temetkezés rendjéről szóló 42/2005. (XI. 29.) önkormányzati rendelet módosításáról szóló 33/2014. (IX.29.) önkormányzati rendelettel (a továbbiakban: Rend3.) újonnan beiktatott 10. § /9/ bekezdését, 10/A. §-át, 10/B. §-át és 5. mellékletét a Rend3. hatályba lépését követően indult ügyekben kell alkalmazni.

/1c/ A Közgyűlés a Rend3. által megállapított 5. mellékletben meghatározott sírhelyeket a Polgármester által felkért 5 tagból álló ad hoc munkacsoport – Rend3. által beiktatott 10/A. § /4/ és /5/ bekezdésében foglalt adatok és szempontok figyelembe vételével készített – javaslata, valamint az Oktatási és Kulturális Bizottság erre vonatkozó állásfoglalása ismeretében nyilvánította védett sírhelyekké.

/1d/<sup>173</sup> E rendeletnek a köztemetőkről és temetkezés rendjéről szóló 42/2005. (XI. 29.) önkormányzati rendelet módosításáról szóló 11/2016. (II.29.) önkormányzati rendelettel (a továbbiakban: Rend4.) módosított 2. § /1/ bekezdését, 4. § /2/, /8/ és /12/ bekezdését, 5. § /9/ bekezdését, 10/B. § /4/ bekezdését, 13. § /2/ bekezdését, 17. § /1/ bekezdését, 21. § /1/ és /7/ bekezdését, 23. § /9/ bekezdését, 1. és 5. mellékletét, valamint az újonnan beiktatott 5. § /13/ bekezdését a Rend4. hatályba lépését követően indult ügyekben kell alkalmazni.

/1e/<sup>174</sup> E rendeletnek a köztemetőkről és temetkezés rendjéről szóló 42/2005. (XI. 29.) önkormányzati rendelet módosításáról szóló 14/2017. (III.27.) önkormányzati rendelettel (a továbbiakban: Rend5.) módosított 4. § /13/ bekezdése, 5. § /7/ bekezdése, 6. § /15/ bekezdése, 9. § /7/ bekezdése, 16. § /1/ bekezdése, 1. és 5. melléklete, valamint az újonnan beiktatott 4. § /14/ bekezdése, 9. § /5/ bekezdése és 16. § /3/ bekezdése rendelkezéseit a Rend5. hatályba lépését követően indult ügyekben kell alkalmazni.

---

<sup>170</sup> Beiktatta a 24/2013. (VI. 24) Ör. 4. §-a, mely hatályos 2013. július 1-től.

<sup>171</sup> Beiktatta az 56/2013. (XII.17.) Ör. 6. §-a, mely hatályos 2014. január 1-től.

<sup>172</sup> Beiktatta a 33/2014. (IX. 29.) Ör. 3. §-a, mely hatályos 2014 október 1-től.

<sup>173</sup> Beiktatta a 11/2016. (II.29.) Ör. 6. §-a, mely hatályos 2016. március 1-től.

<sup>174</sup> Beiktatta a 14/2017. (III.27.) Ör. 6. §-a, mely hatályos 2017. április 1-től.

/1f/<sup>175</sup> E rendeletnek a köztemetőkről és temetkezés rendjéről szóló 42/2005. (XI.29.) önkormányzati rendelet módosításáról szóló 2/2019. (I.29.) önkormányzati rendelettel (a továbbiakban: Rend6.) módosított 4. § (13) bekezdését, 5. § (1), (4) (8) bekezdését, 6. § (17) bekezdését, 7. § (3) bekezdését, 8. § (8) és (9) bekezdését, 9. § (3) és (13) bekezdését, 10/A. § (5) bekezdését, 10/B. § (1) és (4) bekezdését, 11. § (8) és (13) bekezdését, 13. § (1) bekezdését, 21. § (4) és (7) bekezdését, 22. § (6) bekezdését, 2. és 3. mellékletét, valamint az újonnan beiktatott, 16/A. alcímét a Rend6. hatályba lépését követően indult ügyekben kell alkalmazni.

Dr. Toller László s.k.  
polgármester

Dr. Papp Judit s.k.  
címzetes főjegyző

**Záradék:**

**Megalkotta** a Közgyűlés 2005. november 24-i ülésén

**Kihirdetve:** 2005. november 29-én.

---

<sup>175</sup> Beiktatta a 2/2019. (I.29.) Ö. 14. §-a, mely hatályos 2019. január 30-tól.

1. melléklet a 42/2005. (XI. 29.) önkormányzati rendelethez<sup>176 177 178 179 180 181 182 183 184</sup>

	A	B
1	Megnevezés	Díj ÁFÁ-val (Ft)
2	<b>I. A temetési hely megváltásának és újraváltásának díjai (sírhelydíj)</b>	
3	Urnaférőhelyek díjak	
4	<b>Hagyományos típusú kolumbáriumfal 10 évre (temetés, megváltás, újraváltás):</b>	
5	Központi Temető (kápolna körül) egy személyes	36 770
6	2 személyes kolumbáriumfal 10 évre (temetés, újraváltás) Pécs	73 540
7	új típusú kolumbáriumfal exkluzív parcellában	121 920
8	Peremtemetők	9 830
9	<b>Más típusú urnafülke 10 évre (temetés, megváltás, újraváltás):</b>	
10	Központi temetők és peremtemetők	12 190
11	<b>Urnaföld 10 évre (temetés, megváltás, újraváltás):</b>	
12	Központi Temető és peremtemetők	18 740
13	exkluzív urnaföld központi temetőben	57 150
14	<b>Urnasírbolt 25 évre (temetés, megváltás, újraváltás):</b>	
15	Központi és peremtemetők 4 személyes	47 190
16	Központi és peremtemetők 6 személyes	55 060
17	<b>Urnacsarnok 25 évre (temetés, megváltás, újraváltás):</b>	
18	Központi Temető	37 140
19	<b>Hamvak szórókútban történő elhelyezésének egyszeri megváltási díja</b>	5 460
20	<b>Hamvak Zsolnay szórókútban történő elhelyezésének egyszeri megváltási díja</b>	51 423
21	Sírbolthelydíjak	
22	<b>Központi Temetőben 60 évre (temetés, megváltás, újraváltás):</b>	
23	3 személyes sírbolthely	65 560
24	6 személyes sírbolthely	73 280
25	9 személyes sírbolthely	80 610
26	12 személyes sírbolthely	88 680
27	15 személyes sírbolthely	97 540
28	exkluzív sírbolt	2 095 500
29	„V” jelű parcella 3 személyes	102 780
30	„V” jelű parcella 6 személyes	102 780
31	„WX” jelű parcella 3 személyes	102 780
32	„WX” jelű parcella 6 személyes	102 780
33	<b>Peremtemetőkben 60 évre (temetés, megváltás, újraváltás):</b>	
34	3 személyes sírbolthely	15 070
35	6 személyes sírbolthely	17 480
36	9 személyes sírbolthely	18 790
37	<b>Sírhelydíjak a Központi Temetőben:</b>	
38	exkluzív koporsós sírhely 25 évre (temetés, megváltás, újraváltás)	88 900
39	<b>Betűjeles frekvenciált parcellák 25 évre (temetés, megváltás, újraváltás):</b>	
40	Út melletti sorban	57 680
41	Minden más helyen	49 990
42	<b>Római számmal ellátott parcellák a Központi Temetőben 25 évre (temetés, megváltás, újraváltás):</b>	
43	Út melletti sorban	31 850
44	Minden más helyen	21 640
45	<b>A mindenkori soros parcella a Központi Temetőben 25 évre (temetés, megváltás, újraváltás):</b>	

- <sup>176</sup> A díjakat módosította a 46/2008. (XII.15.) Ör. 13. §-a, mely hatályos 2009. január 1-től.
- <sup>177</sup> A melléklet III. fejezetének 4.) pontját módosította a 49/2009. (XII.21.) Ör. 4. §-a, mely hatályos 2010. január 1-től.
- <sup>178</sup> A melléklet III. fejezetének 8.) pontját módosította a 49/2009. (XII.21.) Ör. 5. §-a, mely hatályos 2010. január 1-től.
- <sup>179</sup> A melléklet III. fejezetének 12.) pontját kiegészítette a 49/2009. (XII.21.) Ör. 6. §-a, mely hatályos 2010. január 1-től.
- <sup>180</sup> A melléklet IV. fejezetét módosította a 49/2009. (XII. 21.) Ör. 7. §-a, mely hatályos 2010. január 1-től.
- <sup>181</sup> Módosította (kicserélte) a 68/2011. (XII.20.) Ör. 9. §-a, mely hatályos: 2012. január 1-től.
- <sup>182</sup> Módosította (kicserélte) a 11/2016. (II.29.) Ör. 7. §-a, mely hatályos: 2016. március 1-től.
- <sup>183</sup> Módosította (kicserélte) a 14/2017. (III.27.) Ör. 7. §-a, mely hatályos: 2017. április 1-től.
- <sup>184</sup> Módosította (kicserélte) a 3/2023. (I.27.) Ör. 14. § (1) bekezdése, mely hatályos 2023. január 28-tól.

46	Út melletti sorban	10 620
47	Minden más helyen	6 250
48	<b>Dupla sírhely a Központi Temetőben 25 évre (temetés, megváltás, újraváltás)</b>	
49	Út melletti sorban	115 360
50	Minden más helyen	99 980
51	Koporsós köztemetéssel eltemettek sírhelydíja 25 évre az erre kijelölt parcellában	1 440
52	Úrnás köztemetéssel eltemettek sírhelydíja 10 évre az erre kijelölt parcellában	1 440
53	Szórásos köztemetéssel temetett a központi temetőben az erre kijelölt szórókútban	1 440
54	<b>Peremtemetők 25 évre (temetés, újraváltás):</b>	
55	Út melletti sorban	5 240
56	Minden más helyen	4 250
57	<b>Sírhelydíj a nem pécsi lakos elhunyt a pécsi köztemetőkben történő temetése esetén:</b>	sírhelydíj + 50%
58	<b>Urnatárolási díjak:</b>	
59	Központi Temetőben lejárt, meg nem váltott az eredeti helyükön maradt urnafőrhelyek visszamenőleges tárolás díja (az alaplíjon felül évenként fizetendő mértékkel)	1 090
60	Kiexhumált urnák gyűjtőhelyen történő tárolásának díja a tárolási idő függvényében (évenként visszamenőleg is)	1 090
61	Köztemetéssel összefüggő tárolási díj	2 500
62	II. A temetkezési szolgáltatók kivételével a temetőben vállalkozásszerűen munkát végzők által fizetendő díjak	
63	adminisztrációs díj	3 810
64	<b>Temető fenntartási hozzájárulás díja:</b>	
65	szakipari sírbontási tevékenységet végzőknél (temetési hely/engedély)	1 760
66	szakipari sírpítési tevékenységet végzőknél (temetési hely/engedély)	1 760
67	szakipari járdaépítési tevékenységet végzőknél (temetési hely/engedély)	1 760
68	szakipari sírtisztítási tevékenységet végzőknél (temetési hely/engedély)	1 760
69	sírgondozást végzőknél (temetési hely/év)	1 760
70	egyéb vállalkozási tevékenységet végzőknél (alkalmanként)	1 760
71	III. A temetkezési szolgáltatók által a temetői létesítmények, illetve az üzemeltető által biztosított szolgáltatások igénybevételéért fizetendő díjak	
72	<b>Hamvak szórása:</b>	
73	Hamvak szórása temetőben - szórókútban történő elhelyezése	34 500
74	<b>Ravatalozás temetőn, temetkezési emlékhelyen belül:</b>	
75	<b>Központi Temetőben</b>	
76	Kisteremben előravatalozással	31 870
77	Nagydíszteremben előravatallal	36 800
78	Nagydíszteremben kistermi előravatallal (ravatal áthelyezéssel)	31 870
79	Dísztérien	26 700
80	Dísztérien nagydísztermi előravatallal (ravatal áthelyezéssel)	36 800
81	Új ravatalozóban előravatallal	31 870
82	Kápolnában	31 870
83	<b>Peremtemetőkben</b>	26 270
84	<b>Elhunyt átadás: (amennyiben nem az üzemeltető igénybevételével történő temetkezés céljából történik)</b>	
85	Elhunyt átadása	12 000
86	Elhunyt átvétele	12 000
87	Urna kiadás	12 000
88	<b>Sírásás, visszahantolás:</b>	
89	<b>Felnőtt:</b>	
90	Sírhely nyitás/sírásás - koporsós normál sírhely (március 1.-október 31.) és kripta esetén	20 000
91	Sírhely nyitás/sírásás - koporsós normál sírhely (november 1.-február utolsó napja)	23 810
92	Sírhely nyitás/sírásás - koporsós mélyített sírhely (március 1.-október 31.)	23 221
93	Sírhely nyitás/sírásás - koporsós mélyített sírhely (november 1.-február utolsó napja)	27 031
94	Hantolás - koporsós (normál)	12 700
95	Hantolás - koporsós (mélyített)	14 000
96	Sírásás/sírnyitás – urnás	10 000
97	Hantolás – urnás	8 500
98	<b>Gyermek (sírhely)</b>	
99	sírhelynyitás/sírásás	díjmentes
100	hantolás	díjmentes
101	<b>Sírba helyezés:</b>	
102	Koporsó temetési helyre való behelyezése	3 500
103	Koporsó temetési helyre való behelyezése (gyermeksírhely)	díjmentes
104	<b>Urnaelhelyezés:</b>	
105	Urna temetési helyre való elhelyezése temetőben	2 000
106	Urna temetési helyre való elhelyezése temetőben (gyermek)	díjmentes
107	<b>Exhumálás: (sírhelynyitás, sírásás és visszahantolás mellett):</b>	
108	<b>a koporsóban eltemetett felnőtt és gyermek exhumálása (tetemmaradványok kiemelése, új koporsóba való elhelyezése, régi koporsó megsemmisítése):</b>	
109	5 éven belül	137 500



110	5-15 éven belül eltemetettek esetében	34 375
111	15 év felett eltemetettek esetében	26 000
112	<b>Urna kiemelése:</b>	
113	Urna (exhumálás) földből, sírboltból	9 200
114	Urna (exhumálás) urnaférőhelyről	5 750
115	<b>Elhunyt szállítása temetőn belül:</b>	
116	Díszkocsi	17 500
117	exkluzív díszkocsi	44 450
118	Exhumáláshoz gépjármű	6 900
119	<b>Temetkezési hely előkészítési díjai:</b>	
120	<b>Temetési hely és környékének temetésre való előkészítése, visszarendezése</b> (Meg nem váltott sírhelyek újrahasonosítása esetén a sírhelyet megváltó Vhr. 20. § (4) bekezdése szerinti eljárás díja)	15 600
121	<b>Temetési hely és környékének temetésre való előkészítése, visszarendezése</b> (Újra betemetés esetén a Vhr. 19. § (5) bekezdés b) pontja szerinti eljárás díja)	15 600
122	Urnaférőhelyek előkészítése (mosás, fertőtlenítés, festés)	16 600
123	<b>Temető igénybevételi díj</b>	20 990
124	<b>Sírhely felkoszorúzása</b>	6 220
125	<b>zöldhulladék kezelési díj</b>	3215
126	<b>Elhunyt hütése naponta:</b>	1 670
127	<b>A Pécsi Köztemetőn belüli előkészítő használati díjai az üzemeltetőn kívüli temetkezési vállalkozók részére:</b>	
128	az előkészítőbe szállítással (szállítás, teremhasználat, takarítás, veszélyes hulladék kezelés)	14 675
129	előkészítőbeállítás nélkül (teremhasználat, takarítás, veszélyes hulladék kezelés)	6 700
130	<b>IV. Behajtási díj</b>	
131	1 alkalomra szóló engedély személygépjármű	400
132	1 alkalomra szóló engedély személygépjármű és vontatmány (pl. utánfutó), kishaszon, tehergépjármű	900
133	6 hónapra szóló engedély/rendszám személygépkocsi	35 000
134	6 hónapra szóló engedély személygépjármű vontatmánnyal (pl. utánfutó), kishaszon, tehergépjármű	62 230
135	1 évre szóló engedély/rendszám személygépkocsi	60 000
136	1 évre szóló engedély személygépjármű vontatmánnyal (pl. utánfutó), kishaszon, tehergépjármű	124 460

**Védett sírhelyek**

1. Központi temető				
	A	B	C	D
1.	név	születés	halál	megjegyzés (adatok, parcella)
2.	<b>Aidinger János</b>	Pécs 1846. 05. 05.	Nagykozár 1906. 07. 01.	Polgármester 1875-től 21 évig állt a város élén. (Nyugati fal 1.)
3.	<b>Burghard György</b>	Pécs 1820	Pécs 1849. 06. 15.	A szabadságharc mártírja, a „pécsi csata” hőse. (P)
4.	<b>Caflish Kristóf</b>	Hohentrins 1838. 11. 27.	Pécs 1887. 05. 13.	Cukrász, Pécs legpatinásabb, országos hírnévű cukrászdájának megalapítója és vezetője.
5.	<b>Dischka Győző</b>	Pécs 1847. 12. 05.	Budapest 1901. 11. 15.	Mérnök, tanár, országos pedagógiai szaktekintély, a Városi Közgyűlés tagja. (K12)
6.	<b>Erreth János</b>	Pécs 1849. 05. 04.	Budapest 1915. 05. 13.	Főispán, országgyűlési képviselő, az ügyvédi kamara elnöke, 38 évig a Városi Közgyűlés tagja. (P)
7.	<b>Hamerli család sírboltja</b> (Hamerli János Hamerli József)	Pécs 1840. 02. 28. Pécs 1878. 01. 31.	Pécs 1895. 05. 11. Pécs 1953. 03. 18.	A pécsi kesztyűgyár megalapítója gépipari vállalkozás, vaskereskedés tulajdonosa. A síremlék megőrzendő esztétikai értéket képvisel. (K)
8.	<b>Hölzl Szeráf Ferenc</b>	Malacka, Pozsony vármegye 1808	Pécs 1884	1843-tól a Pécsi, Székesegyház zeneszerzőkarnagya. 1847-től a Pécsi Dalárda elnöke. (É-i fal 73. old.)
9.	<b>Jellasich Károly</b>	Pécs 1833. 11. 25.	Pécs 1921. 04. 24.	Orvos, a 41. honvéd zászlóalj hadnagya, az Eszéket elfoglaló helyőrség tagja. (K XXVI)

<sup>185</sup> Módosította a 2/2019. (I.29.) Ör. 15. §-a, mely hatályos 2019. január 30-tól.

10.	<b>Jobs Kázmér dr.</b>	Pécs 1924	Pécs 2016	A Tudományos Akadémia tagja, professzor a klinikai kémia önálló tudományágának elismertetése, hazai elismertetője (S parcella sírbolt 458. old.)
11.	<b>Konkoly-Thege – Krasznay család sírboltja</b>  Krasznay Miklós Konkoly-Thege Aladár	1888 Pécs 1919	1916 Pécs 1996	A síremlék műemlék jellegű, Zsolnay mázas pirogránitból készült, családi címerrel, két oldalt 60 cm-es kaspóval. lfj. Krasznay Miklós (1888-1916) vm.-i főispáni titkár, honvéd hadnagy, elesett 1916-ban. Konkoly-Thege Aladár (1916-1996) Márkusovszky-díjas sebész főorvos, Fekete István- és Cesare Pavese-díjas író. (G. parc. 497. old.)
12.	<b>Lechner Antal</b>	Pécs 1830	Pécs 1900	A 48-as honvéd főhadnagy. Ott volt a világosi fegyverletételnél. Olaszországi emigrációból 1856-ban hazatért. Sásdon közigazgatási tisztviselő volt, majd 1863-tól a Pécsi Takarékpénztár könyvelője, 1893-tól Takarékpénztár ügyvezető igazgatója. Ő vezette az új bankpalota építési munkálatait, míg igazgatása alatt ünnepelte az intézmény az alapításának 50 éves jubileumát.
13.	<b>Majorossy Imre</b>	Pécs, 1847. 05. 26.	Pécs 1927. 05. 13.	21 évig a Pécs Város főjegyzője, 10 évig polgármestere. (Északi fal)
14.	<b>Makay István</b>	Pécs 1876. 12. 20.	Pécs 1941. 12. 29.	Több mint negyven évig volt a Város szolgálatában. Ebből 10 évig polgármester-helyettes, 4 évig polgármester. (H I 8)
15.	<b>Mattyasovszky-Zsolnay Margit</b>	Pécs 1888. 08. 25.	Pécs 1974. 06. 16.	Zsolnay Vilmos unokája, Anya- és csecsemővédő egyesület főtitkára, a Zsolnay márkanév engedélyezője. (L7)

16.	<b>Mattyasovszky-Zsolnay sírbolt</b>			Nádossy Istvánné által alapított családi sírbolt. Pécs Megyei Jogú Város Önkormányzata 319/2016. (X.27.) számú határozata, valamint a 05-5/781/2016. számú szerződés alapján. (É-i fal 97. old.)
17.	<b>Nendtvich Andor</b>	Pécs 1867.10. 02.	Pécs 1951. 05. 06.	Jogász, 45 évig állt a város szolgálatában, ebből 30 évig volt polgármester. (Nyugati fal 12)
18.	<b>Nyáry Pál</b>	Dunavecse 1879	Kaposvár 1955	Református lelkész Egyház-megyei aljegyző (1912), főjegyző (1914), tanácsbíró (1916), esperes (1928-40), egyházterületi tanácsbíró, a Konvent póttagja (1941), a Zsinat rendes tagja (1933-39), (R-4)
19.	<b>Opris Péter</b>	Brassó 1848	Pécs 1913. 03. 17.	A Pécsi Posta és Táviráda első igazgatója, nagy szerepe volt a Pécsi Postapalota megépítésében. (K XXIX 27)
20.	<b>Óriás Nándor</b>	Gyulafehérvár 1886	Pécs 1992	Óriás Nándor jogtudós, egyetemi tanár. Bécsben Budapesten, és Kolozsváron tanult. 1914-től tanított az Egri Érseki Jogakadémia Római Jogi Tanszékén, majd igazgatója az Egri Római Katolikus Fiú Felsőkereskedelmi Iskolának. 1939-ben veszi át a pécsi Jogi Kar Római Jogi Tanszékének vezetését, ahol 16 esztendőn keresztül oktatta a római jogot. 1986-ban a 100. születésnapján II. János Pál pápa a Nagy Szent György Lovagkeresztje parancsnoki fokozatával tünteti ki. 105. születésnapján a Magyar Köztársaság zászlórendje kitüntetésben részesült. Pécs Város Díszpolgára.

21.	<b>Pintér János</b>	Pécs 1879	Pécs 1933	Banktisztviselő, amatőr botanikus, Mecsek Egyesület tagja. Botanikuskeretet létesített a Tettyén, mely ma Pintér-kerti Arborétum néven üzemel. (M. parc. 122. old.)
22.	<b>Polányi Imre dr.</b>	Ladamóc 1925	Pécs 1999	történész professzor, a pécsi történészképzés megteremtője (VIII.V.38.)
23.	<b>Schlauch Imre</b>	Új Arad 1840	Pécs 1904	Építőmester. A századforduló pécsi városképének nagyhatású formálója és legnagyobb építési vállalkozója. (K parc. 274. old.)
24.	<b>Sikorski sírbolt</b>			A Szeifritz család által alapított sírbolt. Pécs Megyei Jogú Város Önkormányzata 319/2016. (X.27.) számú határozata, valamint a 05-5/781/2016. számú szerződés alapján. (K. parcella 123 old.)
25.	<b>Sikorski-Zsolnay Lívia</b>	Pécs 1885	Pécs 1970	Tervező szobrászművész Sikorski Tádé és felesége, Zsolnay Júlia második gyermeke. Piacsek Gyula és neje által alapított sírbolt. (Ny-i fal 599. oldal.)
26.	<b>Taizs Mihály</b>	Zajcon 1828. 05. 05.	Pécs 1889. 06. 18.	Nyomdatulajdonos, 1848/49-es honvéd-altiszt, több pécsi újság kiadója. (i)
27.	<b>Ifj. Türr Mihály</b>	1854	Pécs 1943	gőzmalom tulajdonos (i. parc.150 old.)
28.	<b>Szauter család sírboltja</b> (Haidecker Antalné Szauter Anna, Szauter Gusztáv)	Pécs 1846 Pécs 1844	Pécs 1913. 09. 17. Pécs 1924. 06. 22.	A vagyonuk nagy részét Pécs Városának adományozták. A sírbolt jelentős esztétikai értékkel is bír. (K)

# TEMETŐSZABÁLYZAT

**a BLOKOM Nonprofit Kft.  
vagyonkezelésében álló köztemetők  
használatának rendjéről**

---

<sup>186</sup> Módosította (a Temetőszabályzatot újonnan beiktatta) a 2/2019. (I.29.) Ör. 16. §-a, mely hatályos 2019. január 30-tól

<sup>187</sup> Módosította (kicserélte) a 3/2023. (I.27.) Ör. 14. § (2) bekezdése, mely hatályos 2023. január 28-tól.

Pécs Megyei Jogú Város Önkormányzata (székhelye: 7621 Pécs, Széchenyi tér 1.) a temetőkről és a temetkezésről szóló 1999. évi XLIII. törvény (továbbiakban: Ttv.), az annak végrehajtásáról szóló 145/1999. (X.1.) Korm. rendelet (a továbbiakban: Vhr.), a halottvizsgálatról és a halottakkal kapcsolatos eljárásról szóló 351/2013. (X. 4.) Korm. rendelet, (a továbbiakban: Korm. rendelet), alapján az alábbi Temetőszabályzatot (továbbiakban: Szabályzat) alkotja meg.

## **I. Általános rendelkezések**

1. A Szabályzat célja, hogy Pécs Megyei Jogú Város Önkormányzata fenntartásában lévő köztemetőben a temetőfenntartási és kegyeleti közszolgáltatási feladatokat a 2012. április 18-án létrejött Közfeladat-ellátási és Vagyonkezelési szerződés (továbbiakban: üzemeltetési szerződés) alapján ellátó BLOKOM Nonprofit Kft. a helyi viszonyok figyelembevételével biztosítsa a zavartalan temetkezési tevékenységet, a temetők védelmét, az elhunytak emlékének méltó megőrzését és ápolását, továbbá szabályozza a temetők működésének rendjét.
2. A tisztességes és méltó temetés, valamint a halottak nyughelye előtt a tiszteletadás joga mindenkit megillet az elhunyt személyére, vallási, illetőleg lelkiismereti meggyőződésére, valamely faji csoporthoz tartozására, nemzeti- nemzetiségi hovatartozására, a halál okára vagy bármely más megkülönböztetésre tekintet nélkül.
3. A temetés módja lehet világi és egyházi. A világi temetés szertartásrendjét az eltemettetők határozzák meg. Az egyházi temetés az egyházak hitéleti tevékenységének, vallási szokásainak tiszteletben tartásával történik.

## **II. A szabályzat hatálya**

1. Jelen Szabályzat hatálya kiterjed a Pécs Megyei Jogú Város Önkormányzata tulajdonában és fenntartásában lévő köztemetőkre.
2. A jelen szabályzatban foglaltakat köteles betartani minden temetőlátogató, a temetőben vállalkozásszerűen munkát végző vállalkozó és temetkezési szolgáltató, a temető üzemeltetője, valamint mindazok, akiknek a szabályzat hatálya alá tartozó tevékenységek ellátása során, azzal összefüggésben jogai keletkeznek, vagy rájuk kötelezettségek hárulnak.
3. A Szabályzat rendelkezéseit a Ttv., a Vhr. a Korm. rendelet valamint a Pécs Megyei Jogú Város Önkormányzata Közgyűlésének a köztemetőkről és a temetkezés rendjéről szóló 42/2005. (XI.29.) önkormányzati rendelete (továbbiakban: Ör.) idevonatkozó szabályaival együtt kell alkalmazni.

## **III. A Szabályzat szabályozási köre:**

- a) Temetőüzemeltetési (temetőfenntartási) feladatok,
- b) Temetkezési szolgáltatási tevékenység,
- c) Temetőn belül történő munkavégzés szabályai,

- d) Temetői rend,
- e) A köztemetők őrzése,
- f) Lejárt sírhelyek, sírboltok, felépítmények újraértékesítésére vonatkozó eljárásrend,
- g) Mellékletek, Nyomtatványok.

#### **IV.**

#### **Temetőüzemeltetési feladatok**

1. Az Üzemeltető a temetőfenntartás és a kegyeleti közszolgáltatás biztosítása érdekében ellátja a jogszabályok által előírt és az üzemeltetési szerződés 13.) pontjában foglalt üzemeltetési feladatokat.

Ezen üzemeltetési feladatok temető rendjére vonatkozó részletszabályai a következők:

a) ügyfélszolgálatot működtet:

- címe: Pécsi Központi Temető, 7622 Pécs, Siklósi u. 43.
- nyitvatartási idő:
  - Hétfő - Csütörtök: 8:00 - 15:30-ig
  - Péntek: 8:00 - 14:30-ig
- elérhetőség:
  - telefon: 72/805-440
  - e-mail: biokom@biokom.hu

b) tájékoztatja a temetőbe látogatókat,

c) nyilvántartókönyvet vezet és az érdeklődőnek, a sírhely felett rendelkezőnek, a temetőnek, a jogosult hatóságnak abba jogszabály szerinti betekintést enged, arról felvilágosítást nyújt,

d) sírhelyet (koporsós, urna, sírbolt) értékesít, újra megváltást biztosít a mindenkori önkormányzati temetői rendelet díjszabása és szabályozása alapján,

e) biztosítja az eltemetés feltételeit (földbe temetés, urna, sírbolt, szórókút)

f) összehangolja a temetéseket (temetési napot biztosít),

g) a mindenkori önkormányzati rendelet mellékletében foglalt szolgáltatásokat, meghatározott díjszabás alapján biztosítja.

2. Gondoskodik a kiszállított elhunytak átvételéről, átadásáról és az előírásoknak megfelelő módon történő hűtéséről a Központi Temetőben.

a) Halottszállítás: 0-24 óráig folyamatos (Pécsi Központi Temető),

b) Halottátvétel és -átadás: hétfőtől – péntekig, illetve munkanapokon 8.00-10.00 óráig.

3. Biztosítja a temetői létesítmények állagmegóvását:

a) utak, járdák karbantartását,

b) kapuk, kerítések karbantartását, javítását,

c) vízvezetékek, vízcsapok, szennyvíz tárolók működését, javítását,

d) elektromos hálózat, világítás, tűz és riasztórendszer működtetését, karbantartását,

e) ravatalozók és hozzátartozó helyiségek üzemképességének biztosítását.

4. Biztosítja a temetők tisztán tartását, karbantartását:

a) szükség szerinti takarítást (gépi, kézi),

b) kaszálást, zöld hulladék gyűjtését, gyomirtást,

c) tárolókból a hulladék összegyűjtését és elszállítását,



- d) sövények nyírását, balesetveszélyes fák ki-, és visszavágását,
  - e) hó- és síkosság mentesítést,
  - f) a köztemetők területén szakszerű parkgondozást.
5. A védett sírok, díszsírok állapotát évente legalább egyszer felülvizsgálja, gondozatlansága esetén évente egyszer – mindenszentek napjáig – a gondozatlan zöldnövényzettől megszabadítja. A védett sírok, illetve díszsírhelyek listáját az üzemeltető a honlapján, illetve a temetői hirdetmény útján közzéteszi, megjelölve a védettség fokozatát. A sírhely nyilvántartásban (főkönyv, sírbolt könyv) és a temetői nyilvántartási térképeken megjelölésre kerül a védettség állapota.
  6. Az erre vonatkozó jogszabályokban és Szabályzat II - III. fejezetében foglaltak szerint biztosítja a temetőkben a külső vállalkozók munkavégzési feltételeit, továbbá a tevékenységüket koordinálja, ellenőrzi és felügyeli.
  7. Üzemelteti és karbantartja a köztemetők nyilvános illemhelyeit.

## V.

### Temetkezési szolgáltatási tevékenység

1. Az Ör. 19. §-ában meghatározott temetkezési szolgáltatási tevékenységeket kizárólag a szolgáltató végezheti
2. Temetések és egyéb kegyeleti szolgáltatások lebonyolításának rendje
  - 2.1. Temetések lebonyolítási időpontjai:
    - a Központi Temetőben:
      - Koporsós temetés: hétfő-péntek: 12.00-15.00-ig
      - Urnás temetés: hétfő-péntek: 10.30, illetve 12.00-15.00-ig
    - a peremtemetőkben
      - hétfő-péntek: 12.30-14.00-ig.
  - Temetési időpontot telefonon keresztül előjegyezteni nem lehet!
  - Fenti időpontokon túli temetés esetén munkaidőn túl pótdíj, munkaszüneti napokon munkaszüneti napi pótdíj szedésére jogosult az Üzemeltető.
  - 2.2. Urna exhumálás és szertartás nélküli elhelyezés: hétfő-péntek 8.00-12.000-ig.
  - 2.3. Urnák, hamvak kiadása: ügyfélszolgálati nyitvatartási időben.
  - 2.4. Koporsó exhumálás:
    - Idényjellegű: április-október, november-március között fagymentes időszakban,
    - sírbolt egész évben.
  - 2.5. A Zsolnay-szórókútban történő szórásos temetés az üzemeltető által meghatározott fagymentes időszakban (várhatóan március/áprilistól-október/novemberig) végezhető.
  - 2.6. Az üzemeltetett temetőkben összességében napi legfeljebb négy koporsós temetés végezhető.
3. Az újraváltás hiányában megszüntetett sírhelyekből exhumálásra kerülő csontmaradványok, illetve hamvak elhelyezésére szolgáló közös sírhelyben és

emlékhelyben olyan számú maradvány, illetve urna helyezhető el, amennyit a sírhely befogadni képes.

4. Az engedéllyel rendelkező temetkezési szolgáltatók részére a temetőn belül nyújtott szolgáltatások igénybevételének a szabályai:

4.1 A temetések megrendelése, vagy a már korábban megrendelt szolgáltatás módosítása a szolgáltató által kitöltött „**Temetés megrendelés**” nyomtatvány (1. sz. melléklet) alapján, a díjjegyzékben meghatározott díj megfizetése ellenében történik. Az Üzemeltető a szolgáltatást csak a jogszabályban előírt, szabályszerűen kitöltött nyomtatványok rendelkezésre állása esetén köteles nyújtani.

Az Üzemeltető csak a megfelelő módon és időpontra történt hiánypótlásra történt felhívás nem, vagy megfelelő teljesítése esetén tagadhatja meg a temetés megrendelését. Az üzemeltető és a szolgáltatást igénybe vevő az eljárás megindításakor és a szolgáltatás igénybe vétele alatt kötelesek egy mással együttműködni.

4.2 Rátemetés megrendelése „**Rátemetési nyilatkozat**” nyomtatvány (5. sz. melléklet) szabályszerű kitöltésével történik, melyhez csatolni kell az eltemetéshez szükséges igazolásokat, illetve a sírhely felett rendelkező hozzátartozó vagy meghatalmazottja személyes megjelenése és aláírása,– nyilatkozattétele – szükséges.

A sírhely újraváltásához az eredeti okmányt, illetve a sírhelyváltás befizetési igazolását kell benyújtani.

4.3 A temetések megrendelése a külső szolgáltató által hétfőtől-péntekig 8.00 -10.00 óráig történhet.

4.4 Az elhunyt bemutatásával, ravatalozásával, illetve eltemetésével kapcsolatosan elvárt egyedi igények teljesítéséért az Üzemeltető kizárólag akkor vállal felelősséget, amennyiben az írásban megrendelésre, illetve legkésőbb „**A kellékek és elhunyt átadás-átvételéről szóló jegyzőkönyv**” nyomtatványon (6. sz. melléklet) rögzítésre került.

4.5 A szolgáltatásról szóló számlák kiállítása minden esetben a „Temetés megrendelés” nyomtatványt aláíró kérelmező, illetve meghatalmazása alapján a megrendelő szolgáltató nevére történik.

4.6 Temetkezési szolgáltatóktól az elhaltak és kellékek átadása-átvétele legkésőbb a temetés napján, illetve munkanapon 8.00-10.00 óráig történik. Az átvétel és az elhaltak hűtőbe helyezése az üzemeltető által megbízott dolgozók feladata (okmányok, elhalton lévő lábcédula, kellékek azonosítása, stb.). Átvételkor az elhalttal és kellékekkel kapcsolatos minden észrevételt, kérést az átvételi jegyzőkönyvben kell rögzíteni.

4.7 Ha az átvétel időpontjában az elhalt, vagy az elhalt hamvait tartalmazó urna, vagy a kellékek, vagy a halottvizsgálati bizonyítvány anyakönyvi számmal ellátott példánya nem áll rendelkezésre, úgy az üzemeltető a temetést nem köteles elvégezni. Amennyiben az azonosság vagy az előírt okmányok tekintetében hiányosság észlelhető, az átadás-átvételt fel kell függeszteni, és az Üzemeltető köteles a halottvizsgálati bizonyítványt kiállító orvost, valamint az illetékes népegészségügyi feladatkörében eljáró járási hivatalt értesíteni.

4.8 Kellék átvételkor a sírhely méretezésektől eltérő kellékek esetében előzetes egyeztetés szükséges, adott esetben az Üzemeltető által használatos méretű

kellékektől eltérő méretű és súlyú kellékek csak az Üzemeltető külön engedélyével használhatók.

- 4.9 Az Üzemeltető a temetkezési szolgáltatótól a halottasházba szállított halottat átveszi, gondoskodik annak elhelyezéséről és hűtéséről.
- 4.10A temetkezési szolgáltató köteles a halottvizsgálati bizonyítványt vagy annak másolatát az Üzemeltető rendelkezésére bocsátani.
- 4.11Amennyiben – az Üzemeltető által a 4.9. szerint átvett halott esetét kivéve – a temetés időpontjában az elhalt, vagy a hamvakat tartalmazó urna, vagy a szolgáltató által biztosítandó kellékek, valamint a halottvizsgálati bizonyítvány anyakönyvi számmal ellátott példánya nem áll rendelkezésre, úgy az Üzemeltető a megrendelt szolgáltatások elvégzésére nem köteles, és ebben az esetben a temetés elmaradásával kapcsolatos mindennemű felelősség a temetkezési szolgáltatót terheli.
- 4.12Az elhunyt hűtőből való kihozatala zárt ajtók mögött történik, a ravatalozásra kerülő elhunytakat az Üzemeltető szakszemélyzete hozza ki felravatalozásra. A hűtőbe csak az Üzemeltető személyzete, illetve a temetkezési szolgáltató elhunytat beszállító szakszemélyzete léphet be.
- 4.13Az Üzemeltető a nyílt koporsós előravatal, illetve az azonosítás mellőzését javasolhatja a halott állapotára tekintettel. Amennyiben az Üzemeltető javaslata ellenére az eltemettető az azonosítást el kívánja végezni, úgy köteles erről, valamint arról hogy az elhunyt megtekintését másnak is a saját felelősségére engedélyezi írásban nyilatkozni, a **„Nyilatkozat az elhunyt és a temetkezési kellékek azonosításáról”** nyomtatvány (7. sz. melléklet) aláírásával.
- 4.14Koporsós ravatalnál a szertartás megkezdése előtt a szolgáltató köteles a temettetővel kitölteni és aláíratatni a „Nyilatkozat az elhunyt és a temetkezési kellékek azonosításáról” nyomtatványt. A koporsó végleges lezárása csak az azonosítás után történhet meg.
- 4.15A szertartás mindig zárt koporsóval történik.
- 4.16A temetkezési szolgáltatók és a szolgáltatást igénybevevők kötelesek a szertartási idő betartására. A szertartás időtartama maximum 15 perc, előravatal maximum 30 perc.
- 4.17Ravatalbontásra minden óra 20. és 50. perckor kerül sor. A temetési szertartások, illetve a szertartást megelőző előravatal kezdete minden fél és egész óra.
- 4.18Több búcsúztató, valamint hosszabb búcsúztatás, illetve ökomenikus, vagy más vallási szertartás esetén kétszer fél óra szertartási idő igénybevétele lehetséges, illetve – előzetes egyeztetést követően – az előravatal idejének terhére a búcsúztatás, szertartás megkezdhető.
- 4.19A külső szolgáltató hibájából történő szertartási időpont elhúzódása esetén a szolgáltató tartozik kártérítési felelősséggel.
- 4.20Az elhunyt és a virágok díszkocsiban történő elhelyezése után a ravatalozó rendezett állapotáról az Üzemeltető gondoskodik.
- 4.21A főravatalozó, valamint a kápolna előtti térre és a két teret összekötő útra csak mozgáskorlátozott személyt szállít, illetve az Üzemeltető által az elhunyt, illetve elhunyt hamvait tartalmazó urna temetési helyi szállítására rendszeresített szállító járművével, valamint a koszorú, virágcsokor szállítására rendszeresített szállító járművével lehet beállni, illetve közlekedni a szükséges időtartamig.
- 4.22Az elhunytat – ha az eltemettetőnek nincs a temetőben meglévő temetési hely feletti rendelkezési joga, illetve nem talál a lejárt és újra felhasználható, vagy új sírhelyek

közül megfelelő sírhelyet – az elhalálozás ideje szerint sorrendben következő temetési helyre kell temetni.

4.23A temetési hely felett rendelkezési jogot gyakorló személy maga vagy meghatalmazottja köteles intézkedni a meglévő sírhely azonosítása és a díj befizetése során.

4.24Az új sírhelynél az eltemettető személyesen vagy meghatalmazottja útján köteles eljárni a sírhely kiválasztásánál és azt megrendelni, a megváltási díj befizetésével egyidejűleg.

4.25Az Üzemeltető csak a sírkijelölés/azonosítás és díjbefizetés megrendelő általi igazolása után fogadhat el temetés megrendelést.

4.26Kegyeleti szerződéssel rendelkezőkre vonatkozó szabályok:

Az eltemetés anyagi alapjainak, fedezetének biztosítása érdekében az érdekeltek saját, valamint hozzátartozójuk majdani elhalálozása esetére kegyeleti előtakarékossági szerződés köthető az Üzemeltetővel. A kegyeleti szerződéssel rendelkezők a temetési ügyintézés során a Szabályzat és a kegyeleti szerződés rendelkezései alapján járhatnak el.

4.27A temetőben az Üzemeltető a sírhelyeket az Ör. 6.§ (6) bekezdése szerinti belső méretek szerint alakítja ki.

Az Üzemeltető által előkészített sírhelyek mélységei a koporsós sírhelyeken (sírásás):

8. Új sírhely

- normál mélység: min. 2,00 m

- mélyített: min. 2,20 m

- gyermek: min. 1,6 m

9. Rátemetés régi sírhelyen: 1,60 m

10. Urna sírhely koporsós sírban földben: min.50 cm

4.28 Sírboltba csak légmentesen záródó fa, műanyag, fém vagy üveg koporsó temethető. Fa koporsó használata esetén belső fém vagy műanyag betéttel lehet temetni, melyet légmentesen le kell zárni. Hagyományos koporsós sírhelyre történő temetés esetén, csak lebomló anyagból készült koporsó helyezhető el, amennyiben ettől eltérően jogszabály nem rendelkezik.

4.29 Mellé temetéseknél kötelező a környező sírok védelméről gondoskodni. (főliatakarás, sírvédő deszka, temetés utáni takarítás.)

4.30 A temetkezési szolgáltató a temetés során olyan kellékeket és cikkeket használhat fel, olyan szertartást rendezhet, amely nem sérti a közízlést és a kegyeleti követelményeket.

4.31 A temetkezési szolgáltató köteles az érvényes munkavédelmi, tűzvédelmi, balesetvédelmi szabályokban, utasításokban foglaltakat megismerni és betartani. Ezen szabályok be nem tartásából származó károkozásért, esetleges balesetekért a temetkezési szolgáltatást végzőt teljes körű kártérítési felelősség terheli.

4.32A temetés ügyintézéséhez az Üzemeltető az alábbi adatok kezelésére jogosult:

a) főkönyvi sorszám,

b) temetés dátuma,

c) elhunyt neve, születési ideje, életkora, anyja neve, lakcíme, elhalálozási ideje,

d) szertartás típusa (polgári, v. egyházi),

e) temettető, illetve a sírhely felett rendelkező neve, születési neve, születési helye és ideje, anyja neve, lakcíme, telefonos elérhetősége, email címe,

f) sírhely száma,

g) észrevétel (hamvasztás, rátemetés, stb.).

## VI.

### Temetőn belül történő munkavégzés szabályai

A temető rendjének fenntartása, az ott lévő vagyontárgyak állagának megóvása, a kegyeleti szolgáltatások lebonyolítása méltóságának biztosítása érdekében, az Üzemeltető a köztemetők területén végzett sírköves és sírgondozási tevékenységek végzése feltételeinek, valamint ezen tevékenységek ellenőrzésére vonatkozó rendelkezések meghatározásával, a szabálytalanul tevékenykedő vállalkozók és vállalkozások körének kiszűrését, a tevékenység ellenőrzését az alábbi szabályok szerint végzi.

1. A temetők területén az Üzemeltető engedélye, illetve bejelentés nélkül – a hozzátartozók sírgondozása, illetve temetési hely növényekkel való beültetése és díszítése kivételével – munka nem végezhető, építmény nem hozható létre (építési munkák, építési anyagok temetőbe beszállítása, célszállítás, síremlék felállítás, bontás, áthelyezés, betűvésés, sírgondozás) és egyéb tűzveszélyes munkák végzése tilos.
2. Temetőben munkát csak az Üzemeltetőnél az alábbi feltételek szerint előzetesen regisztrált vállalkozások végezhetnek.
  - 2.1 A regisztráció során a vállalkozó köteles bemutatni a tevékenység végzéséhez szükséges TEÁOR-kódokat tartalmazó vállalkozói igazolványát, vagy társasági szerződését, vagy cégkivonatát valamint egyéb, a tevékenység végzéséhez szükséges engedélyt, amennyiben ezen információk elektronikus nyilvántartásból nem kérdezhetők le.
  - 2.2 A regisztráció a Központi Temető ügyfélszolgálatán történik, az első temetői munkavégzést megelőzően, az alábbiak szerint:

	Tevékenység	Szükséges TEÁOR-kód
1.	Saját gyártású sírkő termék felállítása	2370 (Kőmégmunkálás) 4339 (Egyéb befejező építés m.n.s.) + telephely engedély
2.	Máshonnan beszerezett sírkő termék felállítása	4339
3.	Sírkő termék előállítása a helyszínen	4339 4399 (Egyéb speciális szaképítés m.n.s.)
4.	Meglévő (rég) sírkőtermékek elbontása, visszaállítása, felújítása, tisztítása	4339
5.	Betűvésés	4399

- 2.3 Az Üzemeltető jogosult a munkavégzési feltételeknek való megfelelést ellenőrizni.
- 2.4 A regisztrációról az Üzemeltető **a pécsi köztemetők területén sírköves tevékenység végzésére vonatkozó engedélyt** állít ki (11. sz. melléklet).

3. A munkát végző vállalkozó köteles mindennemű, a síremlék részben vagy egészben történő szerkezeti módosítását jelentő munkát és egyéb építési munkát, valamint amennyiben alvállalkozót vesz igénybe a fenti munkavégzésekre, úgy az alvállalkozó megnevezését is legkésőbb a munkavégzés megkezdése előtt 3 munkanappal korábban igazolható módon bejelenteni az Üzemeltetőnek. A bejelentés történhet: munkanapon ügyfélszolgálatnál írásban, faxon, e-mailen vagy az üzemeltető által működtetett online oldalon.
4. A köztemetőekben az alábbi tevékenységek engedélykötelesek:
  - a) új síremlékek állítása,
  - b) síremlék bontása (építés, temetés esetén),
  - c) síremlék elemeinek ki- és beszállítása,
  - d) síremlékek köztemetőkön belüli áttelepítése,
  - e) járda készítése,
  - f) sírtisztítás.Egyéb kisebb munkákat (betűvésés, betűfestés, restaurálás, fugázás) a vállalkozó köteles legkésőbb a munka végzésének napján, a munka megkezdése előtt bejelenteni. Sírtisztítási munkákhoz sósavat, vagy egyéb maró, vagy környezetet károsító anyagot használni tilos. A sírtisztításhoz felhasználható szerek listáját az üzemeltető a honlapon valamint az ügyfélszolgálaton teszi közzé. Vállalkozó köteles a sírtisztítási munkákhoz felhasznált anyagokról nyilatkozni.
5. Az engedély kiadása során az Üzemeltető jogosult helyszíni szemlét tartani, továbbá a sírhelyről és annak közvetlen környezetéről fotódokumentációt készíteni, melynek sorszáma az Építési engedélyen rögzítésre kerül.
6. A tulajdonosnak a temetőben lévő vagyontárgyakkal kapcsolatban fennálló felelősége és ezzel kapcsolatban a temetőt rendeltetésszerűen használók kegyeleti jogai zavartalan gyakorlásának biztosítása érdekében a temetőben vállalkozásszerűen munkát végzők szakszerű, a jogszabályoknak és a jelen szabályzatban előírtak szerinti munkavégzésének engedélyezését és ellenőrzését az Üzemeltető végzi.
7. A munkát végző vállalkozó köteles a temetőn belüli munkavégzés jogszabályi és e-szabályzatban előírt szabályait betartani és ennek során az Üzemeltető ellenőrzési tevékenységének magát alávetni.
8. Üzemeltető a temetők területén végzett szolgáltatások, munkálatok elvégzését a Szabályzatban megszabott előírások betartásának céljából, előzetes bejelentés nélkül is ellenőrizheti.

Az Ellenőrzésre jogosultak a köztemetők rendjének biztosítása érdekében foglalkoztatott temetői porta, biztonsági szolgálat tagjai, illetve más, az Üzemeltető által erre feljogosított személyek. Amennyiben az Üzemeltető hiányosságot, vagy szabálytalanságot észlel, köteles a szükséges intézkedéseket megtenni.

9. Pécs Megyei Jogú Város Önkormányzata Közgyűlése a közösségi együttélés alapvető szabályairól és megszegésük jogkövetkezményeiről szóló 48/2013. (XI.18.) önkormányzati rendeletének 20.§ alapján, az abban írt tényállás megvalósítása esetén közigazgatási bírság kiszabásának van helye (Temetkezés rendjének megszegése).
10. Az Üzemeltető jogosult minden engedélyköteles munkánál a munka elvégzésére jogosító hozzájárulás (engedély és az engedélyhez tartozó számla) bemutatását kérni. A hozzájárulás nélküli munkavégzést az Üzemeltető leállítja és felszólítja a kivitelezőt az eredeti állapot visszaállítására.
11. A bontással járó munkák csak az Üzemeltető által kijelölt személy által elvégzett munkaterület átadás-átvételt követően kezdhetők meg.
12. Síremlék létesítésére, eltávolítására, sírgondozási tevékenységre (tisztítás és temetéshez nem tartozó hantolás) csak a bejegyzett újraváltó temető, sírhely felett rendelkező vagy az általa meghatalmazott személy adhat megbízást. A vállalkozó a munkavégzés bejelentésekor köteles csatolni a megrendelő által kitöltött és aláírt „Nyilatkozat külső vállalkozó által végzett szakipari munkához való hozzájárulásról”, „Bontási engedély”, „Járdaépítési engedély”, „Sírtisztítási engedély” és „Építési engedély” nyomtatványt (8-9/1/2/3/4. sz. mellékletek).
13. A temetési helyen túlterjeszkedő, közízlést, vagy a kegyeleti normákat sértő tárgyak, virágtartók, díszítések vagy oda nem illő feliratok, illetve felirattal ellátott síremlékek a temetőben nem helyezhetők el.
14. Munkavégzés céljából egy behajtási díj ellenében csak egy gépjármű tartózkodhat a temetőben.
15. A temetési szertartások rendjének biztosítása érdekében a temetési menet útvonalán és a temetési szertartással érintett parcellában, illetve az útvonal és parcella környezetében zajos munka, anyagszállítás nem végezhető.  
Üzemeltető a temetési szertartások kegyeletteljes rendjének biztosítása érdekében a szertartások ideje alatt leállíthatja az érintett parcelláktól és temetési menet útvonalától távol eső zajos munka végzését is, amennyiben úgy ítéli meg, hogy az a temetési szertartást rendjét zavarja.
16. A temető útvonalain munkát végezni, az utakon építési célra bármilyen anyagot lerakni, tárolni tilos (betonozáshoz keverőlemez használata kötelező, vagy hozott készbeton használható fel).
17. Az Üzemeltető nem biztosít áramvételi lehetőséget az elektromos energiával működtethető szerszámok, kisgépek működtetéséhez, így ezek energiával történő ellátásához a vállalkozók kötelesek saját áramtermelő berendezést alkalmazni.
18. A vállalkozó köteles a munkája végeztével a sírok környezetéből a munka során keletkezett hulladékot eltávolítani, bontási munka során keletkezett törmeléket aznap azonnal eltávolítani.

19. Munkát végezni úgy lehet, hogy a temetési hely gondozása során más temetési hely, valamint a környezet ne sérüljön meg, hogy annak eredeti állapota ne változzon.  
Esetleges károkozásért a kivitelező, gondozást végző teljes felelősséggel tartozik. A temetőben munkát végzőt károkozás esetén, teljes anyagi és erkölcsi felelősség terheli. Az okozott kárért elsősorban a károkozó tartozik felelősséggel, ismeretlensége esetén a síremlék tulajdonosa a felelős.
20. Az Üzemeltető az építési engedéllyel végezhető munkálatok megkezdése előtt jogosult óvadékot kérni a munkavégzés során okozott és az Üzemeltető által elhárítandó károk fedezeteként. Az óvadék összege 150 000 Ft/naptári év, mely károkozás esetén elszámolásra kerül és a következő munkavégzésig ki kell egészíteni.
21. Amennyiben a munkát végző hiányosságot vagy szabálytalanságot észlel, azt köteles az Üzemeltetőnek azonnal jelenteni.

### **Síremlék állítása, bontása**

22. Síremléket csak előre gyártott elemekből lehet készíteni. Síremlékek, sírszegélyek/keret, fedőlapok helyszínen történő elkészítése tilos. Amennyiben a vállalkozó vállalkozói igazolványa, társasági szerződése, cégkivonata, illetve telephelyengedélye alapján jogosult a helyszíni gyártásra, az Üzemeltető ezen tilalom alól indokolt esetben írásban felmentést adhat.
23. A vállalkozó sírköterméket mindenkor kizárólag érvényes Építési engedély és számla alapján, az abban meghatározott mennyiségben és méretben szállíthat be és állíthat fel a köztemetőkből.
24. A sírköszegély vagy keret teljes felületű aláalapozása (pl. járda készítése) csak Járdáépítési engedély birtokában kezdhető meg. A vállalkozó által elkészített alapozás szintjét ellenőriztetni kell az Üzemeltetővel. Sírkötermék csak abban az esetben helyezhető el az alapozáson, ha az Üzemeltető az alapozás síkját, méreteit elfogadta, s ezt záradékával, aláírásával a Járdáépítési engedélyen rögzítette
25. A szegély/keret megemlése alapozással (pl. járda) is csak Járdáépítési engedély birtokában végezhető.
26. A síremlék elemeinek beszállításakor a porta szolgálat alkalmazottai, illetve az erre meghatalmazott személyek ellenőrzik az alapozási szint megfelelőségét bizonyító, aláírt Járdáépítési engedély meglétét. Tétélesen egyeztetik a gépkocsin levő beszállítandó síremlék elemeit és azok mennyiségeit az építési engedélyen szereplő termékekkel és tételekkel, majd aláírásukkal igazolják a beszállítás tényét, idejét.
27. A vállalkozó a sírkötermék elhelyezése során köteles figyelembe venni a környező sírokon már elhelyezett sírkövek telepítési vonalát és alapozás tekintetében köteles szem előtt tartani a már környezetben elhelyezett sírkövek alapozási szintjét.



Az állítandó sírkőtermék alapozási szintjének illeszkedni kell a környezetében lévő sírok alapozási szintjeihez (pl. járda). A terepszinttől mért maximális (6 cm) magasságot a sírhely kerületének legalacsonyabb terepszintjétől kell mérni.

Amennyiben a 6 cm magasság a legalacsonyabb szinttől nem tartható (a sírhely leejtése a 6 cm-t meghaladja), abban az esetben az Üzemeltetővel történt egyeztetést követően a legmagasabb terepszinttől számítottan építhető maximum 6 cm magasságú járda.

28. A vállalkozó, mint kivitelező felelős az általa felállított síremlékek és sírkőtermékek stabilitásának biztosításáért, így a kellő állékonyságot, stabilitást biztosító technológia alkalmazásának elmulasztásából eredő károsodásért vagy károkozásért teljes kártérítési felelősség terheli.
29. A síremlék és tartozékai tervét az Üzemeltetőnek az elhelyezés előtt be kell mutatni, azokat kizárólag az Üzemeltető hozzájárulását követően lehet a temetőben elhelyezni. A síremlék kivitelezését az Építési engedély kiadásától számított 60 napon belül kell befejezni.
30. Felépítményekre vonatkozó rendelkezések, szabályok:
  - a) Síremlék a sírhelynél nagyobb területet nem foglalhat el.
  - b) A temető lehatárolására szolgáló épített kerítés melletti sírbolt alépítményen maximum a kerítés magasságával megegyező felépítmény, emlék helyezhető el. Ezen magassági korlát azon sírboltok esetében nem alkalmazandó, ahol a korábban kialakult magasság ezt meghaladja. Egyebekben az Ör.-ben szabályozott méretek az irányadók.
  - c) A síremlék összeállítása az érvényben lévő biztonsági, műszaki és technológiai előírásokat kielégítő megoldással készülhet (csapolással, ragasztással stb.).
  - d) A síremlék építése során a helyi, illetve környezeti adottságokhoz kell igazodni a sírok közötti átjárhatóság biztosíthatósága érdekében.
31. A temetéshez kapcsolódó síremlék (sírkő) bontása az Üzemeltető által kiadott Bontási engedély temetéshez (10. sz. melléklet) alapján végezhető. A temetés miatt lebontott síremléket 90 napon belül vissza kell állítani, melynek szabályszerű megtörténtét az Üzemeltető ellenőrzi.
32. Az új síremlékhez tartozó alapozás (pl. járda) mindaddig nem kezdhető el, míg a vállalkozó nem gondoskodik a bontás során keletkezett régi síremlék elemeinek kiszállításáról, vagy elszállíttatásáról. A köztemető területéről történő kiszállítás tényét minden esetben az Építési engedélyen a temetői porta szolgálat, vagy megbízott személy köteles aláírásával ellátva igazolni.
33. A temetőfenntartási munkák megfelelő elvégezhetősége érdekében és a sírhely felépítmények megóvása céljából kavicsozott járda csak a járdaszélek körülhatárolásával (pl. szegélykövel) és geotextília alkalmazásával készíthető. A kavicsozásra felépítményt nem lehet rakni.

### **Síremlékek köztemetőn belüli áttelepítése**

34. Síremlékek köztemetőkön belüli áttelepítése Bontási, Járdaépítési és Építési engedély alapján végezhető. Üzemeltető a síremlék áttelepítésével, állításával kapcsolatban ellenőrzi, hogy annak nincs-e jogi akadálya (vizsgálja a sírhely feletti rendelkezési jogot), valamint ellenőrzi, hogy a sírhelyek alapozása (pl. járda), szegélymérete/keretmérete és állapota megfelelő-e.
35. Az áttelepítésre vonatkozó eljárás során az Üzemeltető képviselője a helyszínen ellenőrzi annak tényét, hogy a síremléssel ellátandó sírhelyen van-e régi síremlék. Ha igen, akkor csak úgy adható meg az áttelepítési hozzájárulás, ha a kérelmező gondoskodik a meglévő síremlék szabályszerű bontásáról.
36. Az áttelepítés során a síremlék elhelyezésére az új helyszínen a síremlékek állítására vonatkozó szabályok az irányadók.

### **Vállalkozói tevékenységgel összefüggő hulladékkezelési szabályok**

37. A vállalkozó köteles a régi síremlék bontásakor, illetve új síremlék állításakor visszamaradt földet, keletkezett törmelékét a helyszínről saját költségén legkésőbb
  - a (rész)munka befejezésének napjául szolgáló nap munkavégzésre nyitva álló határidejéig, illetve
  - a munka befejezésének lejelentéséigelszállítani, vagy elszállíttatni. A megbontott sírkő darabjait, földet idegen sírokon tárolni tilos, elszállításról az eltemető vagy a bontást végző gondoskodik.
38. Amennyiben a vállalkozó bizonyíthatóan hátrahagyta a törmelékét és gyártási segédanyag maradékát vagy egyéb hulladékát, és az Üzemeltető felszólítása ellenére 1 munkanapon belül nem gondoskodik azok elszállításáról, úgy az Üzemeltető jogosult azt maga elvégezni, a költségeket a vállalkozó felé érvényesíteni, és a 43. pontban foglalt jogkövetkezményt alkalmazni.
39. A kötőanyaggal (cement, gipsz) szennyezett szerszámok lemosása a köztemetők területén tilos.

### **Elkészült munka átadás-átvétele**

40. A vállalkozó a megrendelőjének történő átadás előtt a síremlék komplett elkészültét követően azonnal köteles készre jelenteni az Üzemeltetőnek, aki ellenőrzi a síremlék szabályosan történő felállítását. Az ellenőrzés tényét és az építmény megfelelőségét Üzemeltető az Építési engedélyre vezeti fel.  
Vállalkozó csak az ellenőrzés megtörténtét követően, a portai szolgálat, illetve az Üzemeltető képviselője által záradékolt Építési engedély birtokában hagyhatja el a köztemető területét.

41. Az Építési engedélytől eltérően, szabálytalanul felállított síremlék esetében vállalkozó az Üzemeltető felszólítására köteles a kifogásolt hibákat 10 napon belül, balesetveszélyesen felállított síremlék esetében haladéktalanul kijavítani, majd ellenőrzés céljából ismételten készre jelenteni. (Üzemeltető balesetveszélyesnek tekinti az építményt például, ha a műszeres felállítás-biztonsági vizsgálat során az emlékek megmozdul vagy vizuálisan látható módon veszélyesnek ítéltető.)
42. Amennyiben a vállalkozó a 42. pont alapján nem állítja helyre a jogszerű állapotot és az Üzemeltető ezért kényszerbontást alkalmaz, az ebből eredő következményeket a vállalkozó felé érvényesíti.
43. Amennyiben a vállalkozó a rendelet 23. § (5) bekezdése szerinti temetésre történő bontásról a temetést megelőző nap vállalkozói munkavégzésre nyitvaálló idejének végéig, illetve szertartás befejezésekor a fedlap visszatolásáról nem gondoskodik, üzemeltető – a temetés rendben történő lebonyolítása érdekében – jogosult elvégezni a bontást, illetve fedlap visszatolását a vállalkozó költségére.
44. Az Üzemeltető jogosult a vállalkozó munkavégzését a köztemető területén meghatározott időtartamra, de legfeljebb egy évre megtiltani, amennyiben:
- a vállalkozót vagy alkalmazottját a pécsi köztemetők porta szolgálata, rendszete sírkőtermék jogtalan eltulajdonításán tetten éri,
  - a vállalkozó vagy alkalmazottja a szabályszerűen intézkedő portást, rendszert tetteleg bántalmazza,
  - a vállalkozó Építési engedély nélküli sírkőterméket állít fel, vagy Bontási engedély nélküli bontást végez, vagy Járdaépítési engedély nélkül járdát épít,
  - a vállalkozó sírkő tisztítás esetében környezetre káros anyagot használ fel a munkavédelmi szabályokat, illetve egyéb a munka végzésére vonatkozó szabályokat sértő módon,
  - a vállalkozó a szegélyalap/járda készítésére vonatkozó szabályokat figyelmeztetést követően ismételten figyelmen kívül hagyja,
  - a vállalkozó a tevékenysége végzése során szennyezi a köztemető környezetét, illetve az Üzemeltető felszólítása ellenére sem gondoskodik a hulladék elszállításáról, szabályszerű kezeléséről,
  - a vállalkozó elmulasztja az elkészített síremlék készre jelentését,
  - a vállalkozó a síremlék készre jelentését követően nem javítja ki az Üzemeltető által kifogásolt hibákat,
  - Sírtisztítási engedély nélkül sírtisztítást végez.
45. Üzemeltető az eltiltásról írásban értesíti a vállalkozót, az eltiltás indokának megjelölésével. A vállalkozó az Üzemeltető döntésének felülvizsgálatát kérheti Pécs Megyei Jogú Város Jegyzőjétől a döntés kézhezvételétől számított 15 napon belül.

## VII.

### Központi és peremtemetői rend

1. A temetőlátogatás rendje  
A Központi Temető nyitva tartási rendje:

a) április 02-től november 09-ig: 6.00-20.00 óráig,

b) november 10-től április 01-ig: 7.00-17.00 óráig

Mindenszentek és halottak napi nyitva tartást a mindenkori temetőüzemeltetés vezetői utasítása határozza meg.

A temetőben tartózkodni – az üzemeltetőtől előre megrendelt szolgáltatás ténybevételének kivételével – csak a temető kapuján kifüggesztett nyitvatartási időben lehet. A temetőt a nyitvatartási idő leteltéig külön felszólítás nélkül el kell hagyni.

2. A kegyeletgyakorlást biztosító magatartási szabályok:

a) A temetőben mindenki a hely csendjének, a kegyeletnek megfelelő magatartást köteles tanúsítani.

b) 12 éven aluli gyermek a temető területén csak felnőtt felügyelete mellett tartózkodhat.

c) Álló- vagy mozgókép készítése nem magáncélú felhasználásra csak az Üzemeltető engedélyével lehetséges, a személyiségi és kegyeleti jogok tiszteletben tartásával.

Tilos:

a) a kegyeletgyakorlástól eltérő magatartást tanúsítani (pl. kéregetés, életvitelszerű tartózkodás, alvás, stb.),

b) kegyeletgyakorláshoz, kegyeleti megemlékezéshez nem kapcsolódó bármilyen terméket árusítani, üzletszerzői tevékenység folytatni az ügyfélszolgálati irodán és az erre a célra kialakított bemutatótermen kívül, továbbá reklámot, hirdetést kihelyezni, vagy a temetőlátogatókat e célból zaklatni,

c) a temetőben lévő bármilyen növényzetről hajtást, virágot, termést, magot gyűjteni, a már lehullott növényi részek kivételével,

d) az urnacsarnokban nyílt lángot, illetve lánggal működő mécset használni,

e) a vakvezető kutyák, illetve hatósági feladatok ellátásában közreműködő kutyák kivételével a temető területére szabadon, illetve pórázon állatot bevinni,

f) a temető üzemi épületeit, azok tartozékait, rongálni, beszennyezni,

g) sírokat, síremlékeket, azon lévő tárgyakat, növényzetet, a tájékoztató táblákat, és egyéb más kihelyezett tárgyat megrongálni,

h) síremléket, a síremlékek díszítésére szolgáló tárgyakat, virágokat illetéktelenül, illetve az Üzemeltetőnél történt bejelentés nélkül elvinni,

i) az Üzemeltető engedélye, illetve közreműködése nélkül elhunyt maradványait elhelyezni, illetve a temető területén elhelyezett elhunyt maradványait elvinni,

j) a sírhelyek gondozásával kapcsolatosan keletkezett szemetet a sírhelyek között elhelyezni.

3. A temetők egységes arculatának megőrzésére vonatkozó szabályok:

a) A temetőt látogatók kötelesek a kifüggesztett „A temető egységes arculatáról” szóló, illetve „Az ültethető növényekről szóló” rendelkezések betartására.

b) Sírhely gondozása a sírhely felett rendelkező (sírbolt esetében a sírbolt tulajdonosa, alapítója) személy vagy szervezet hozzájárulásával végezhető. Helyileg védett, illetve díszsírhely esetében a sírhely gondozását az elhunytak hozzátartozóinak hiányában az Üzemeltető hozzájárulásával végezheti természetes vagy jogi személy.

c) Az Üzemeltető jogosult a gondozatlan, kegyeletet sértő, elhanyagolt sírok rendbetételére, továbbá a különösen nagyra nőtt fákat, bokrokat, elgazosodott növényzetet minden előzetes értesítés nélkül kivághatja.

- d) A Központi Temető területe a 23/2011. (V.31.) önkormányzati rendelet alapján helyi jelentőségű védelembe helyezett természetvédelmi terület, az azon lévő növényzet védelmére, kezelésére az abban leírtak az irányadók.
- e) A köztemetőben fákat, cserjéket a sírhelyen kívüli területre csak az Üzemeltető ültethet. A sírhelyen 1 méternél magasabbra növény nem ültethető. Az Üzemeltető honlapján is közzéteszi a köztemetőben ültethető növényfajták listáját.
- f) A temetési helyen túlterjeszkedő, közízlést, vagy a kegyeleti normákat sértő tárgyak, virágtartók, díszítések vagy oda nem illő feliratok, illetve felirattal ellátott síremlékek a temetőben nem helyezhetőek el.
- g) Az urnafalak, kolumbáriumok esetében a fülkén, illetve a névtáblán csak úgy helyezhető el kegyeleti tárgy (virág, virágcsokor, koszorú, mécse, örökmécse stb.), hogy az a szomszédos sírhely (fülke) előtti névtáblába ne takarjon bele.
- h) A temetőben gyertyát vagy mécsest gyújtani és égetni legkésőbb a zárás előtt fél óráig szabad. A tűzveszély elkerüléséhez szükséges intézkedéseket annak kell megtenni, aki a gyertyát, vagy a mécsest meggyújtotta.
- i) Üzemeltető az urnafalak, kolumbáriumok és szóróhelyek, valamint a névtáblával rendelkező szóróhelyek tábláinak környékét heti rendszerességgel tisztítja, a nem szabályosan, illetve a nem erre a célra szolgáló helyen elhelyezett tárgyakat (pl. virág, koszorú, mécse, egyéb emléktárgy) eltávolítja.

#### 4. Közlekedési szabályok a temetőkben

A köztemető területén való közlekedésre a KRESZ szabályai érvényesek:

Behajtás szabályai a központi temetőben:

- a) gépjárművel behajtani az Ör.-ben meghatározott feltételekkel és díjazás megfizetése mellett lehetséges,
- b) a temetőbe a be-, és kiléptetés a Nagyárpád utcai sorompós autós bejáratnál történik,
- c) jegy a sorompó mellett található automatában váltható. Az üzemeltető által közzétett időpontokban, amikor nagy gépjármű forgalom várható, a bővítési terület felől megnyitható gépjármű bejáraton keresztül is lehetséges a be- és kihajtás, mely esetekben az üzemeltető biztosítja a jegyek a behajtás helyén történő megváltásának lehetőségét,
- d) egy behajtási díj ellenében egyszerre csak egy gépjármű tartózkodhat a temető területén,
- e) temetőlátogatók részére a behajtás a temető nyitvatartási idejében történhet,
- f) a behajtási díj (jegy) egyszeri alkalommal biztosít behajtást időkorlát nélkül, de a kilépést követően új jegy vásárlása szükséges.

#### 5. A temetői rend megsértésének jogkövetkezményei

A temetői rendre vonatkozó szabályok megszegése esetén az érintett köteles az Üzemeltető bármely vezetője, vagy a temető őrzésével megbízott személy felhívására a tevékenységet abbahagyni. Amennyiben a felszólítás ellenére az érintett a tevékenységet nem hagyja abba, az Üzemeltető erre feljogosított tisztségviselője hatósági eljárást kezdeményezhet.

#### 6. A peremtemetőkre is a Központi temetőre meghatározott rend érvényes az alábbi kivétellel:

A temetőlátogatás rendje

A peremtemetők időkorlátozás nélkül látogathatók.

Gépjármű behajtási szabályok

A peremtemetőbe csak az alábbi gépjárművekkel és esetekben lehet behajtani:

- a) az üzemeltető a fenntartás és üzemeltetés körében elvégzendő feladatok ellátása érdekében a tevékenységet ellátó gépjárművekkel,
- b) egyéb temetkezési szolgáltató a temetkezési szolgáltatás ellátása érdekében a feladatot ellátó elhunytat, kelleket szállító gépjárművel,
- c) egyéb (sírköves, sírgondozási) vállalkozási feladatot ellátó vállalkozó a tevékenységet ellátó gépjárművekkel.

## **VIII.**

### **A köztemetők őrzése**

1. A köztemetők területén ellenőrzési jogkörrel a biztonsági szolgálat emberei és az Üzemeltető ellenőrzési joggal meghatalmazotti személyi köre rendelkeznek. Az ellenőrzési jogkörrel felruházott személyeknek joguk és kötelezettségük ellenőrizni a köztemetőkben a vállalkozásszerűen munkát végzőket és a látogatókat.
2. A Központi Temető területén az Üzemeltető folyamatosan, közvetlen személyes megfigyelés nélkül, személy- és vagyonvédelmi okokból – a kegyeleti jogok tiszteletben tartása mellett – zártláncú kamerarendszert működtet. A kamerarendszer által rögzített felvételekre az Üzemeltető adatvédelmi szabályzata az irányadó.
3. A Központi Temetőben a munkavégzés céljából történő anyagok ki- és beszállítása (célszállítás) kizárólag a műszaki bejáraton (Nagyárpádi út) keresztül történhet. A biztonsági szolgálat és a portaszolgálat munkatársai kötelesek ellenőrizni a gépjárműveket ki- és behajtáskor, valamint a gyalogos forgalmat. A temető területéről sírkövet, síremléket, illetve annak tartozékait, fejfákat kiszállítani csak az Üzemeltető írásbeli engedélyével lehet.
4. Az ellenőrzési jogkörrel felruházott személyek a szabálysértőkkel szemben rendőrségi feljelentést, közigazgatási eljárás megindítását, vagy a szabályzatban megjelölt egyéb jogkövetkezmények megállapítását kezdeményezhetik.

## **IX.**

### **Lejárt sírhelyek, sírboltok, felépítmények újraértékesítésére vonatkozó eljárásrend**

1. A nyugvási, illetve megváltási idő leteltét követően az Ör. 4. § (2) bekezdése alapján a sírhely megszüntethető és újabb temetések céljára igénybe vehető. Az Üzemeltető, mint vagyonkezelő a temetkezési hely használati idejének lejártá és a várakozási idő eltelte után a temetkezési hely újbóli felhasználásával egyidejűleg a sírjelet, síremléket és egyéb felépítményt a temetkezési helyekkel együtt értékesíti, vagy értékesítésig tárolja.
2. Az Üzemeltető a lejárt sírhelyekről vagy parcellákról a honlapján és a temetők főbejáratánál tájékoztatót tesz közzé. Üzemeltető a Központi Temetőben a parcellák sarkainál a parcella lejárataról is tájékoztatást helyez ki, továbbá az egyes sírhelyekre is tájékoztatást helyezhet ki.

3. Az elévült sírhely, sírbolt folyamatban levő védettség alá helyezési eljárás ideje alatt, az eljárást lezáró döntésig nem szüntethető meg.
4. A temetési hely megszüntetése esetén a lejárt és újra nem váltott vagy újra nem váltható temetési helyen lévő, állagromlás nélkül bontható és szállítható sírjel lebontására, elszállítására, értékesítésére a következő eljárásrend az irányadó:
  - a) Ha a rendelkezésre jogosult, illetőleg annak örököse a kiürítésre megjelölt időpontig a sírjel elszállításáról nem intézkedik, úgy a kiürítéskor az Üzemeltető a sírjelet lebontja, nyilvántartásba veszi, és a Központi Temető arra kijelölt területére helyezi el.
  - b) Az Üzemeltető köteles gondoskodni arról, hogy a sírjel azonosítható legyen.
  - c) Amennyiben a megszüntetett sírhely rendelkezésre jogosultja vagy annak örököse az Üzemeltetőnél jelentkezik, úgy az Üzemeltető – a bontás és tárolás indokolt költségei felszámítása után – a sírjelet természetben kiadja.
  - d) Amennyiben a kiürítést követő egy év elteltével az arra jogosult a sírjel átvételéről és elszállításáról nem intézkedik, úgy a sírjelet az Üzemeltető kártalanítási kötelezettség nélkül értékesítheti.
5. A lejárt sírboltok alépitményei az Üzemeltető által meghatározott árakon kerülnek meghirdetésre. Az árakat az Üzemeltető igazgatói utasításban határozza meg.
6. A lejárt sírhelyeken álló felépitmények értékbecslést követően kerülhetnek értékesítésre, amennyiben az Üzemeltető által előzetesen becsült eladási érték meghaladja a 100.000,- Ft-ot. Az egy sírhelyen fekvő felépitmény előzetes értékének megállapításakor a felépitmény részekre nem osztható. A felépitmény egyes részei külön-külön is értékesíthetők.
7. Az alépitmény és a felépitmény elsődlegesen együtt kerül értékesítésre. Amennyiben az újraértékesítendő sírboltok tervezett megszüntetésének napjáig egynél több vevő jelentkezik vételi szándékkal, úgy a jelentkezett vevők között az Üzemeltető liciteljárást folytat le. A licit időpontja az Üzemeltető internetes oldalán kerül meghirdetésre, illetve a tervezett megszüntetés időpontjáig jelentkezőket az Üzemeltető közvetlenül értesíti. A licitre jelentkezés időpontjáig a korábban vételi szándékot jelzőkön kívül bárki jelentkezhet.

## **X.**

### **Mellékletek, Nyomtatványok**

1. Hagyományos felnőtt sírhelyek, valamint a sírhelyre építhető építmények engedélyezett paraméterei
2. Gyermeksírhelyek, illetve a sírhelyre építhető építmények engedélyezett paraméterei
3. Sírboltra építhető építmények engedélyezett paraméterei
4. Temetés megrendelése
5. Rátemetési/melléhelyezési nyilatkozat
6. A kellékek és az elhunyt átadás-átvételéről szóló jegyzőkönyv
7. Nyilatkozat az elhunyt és a temetkezési kellékek azonosításáról
8. Nyilatkozat külső vállalkozó által végzett szakipari munkához való hozzájárulásról
9. Építési engedély

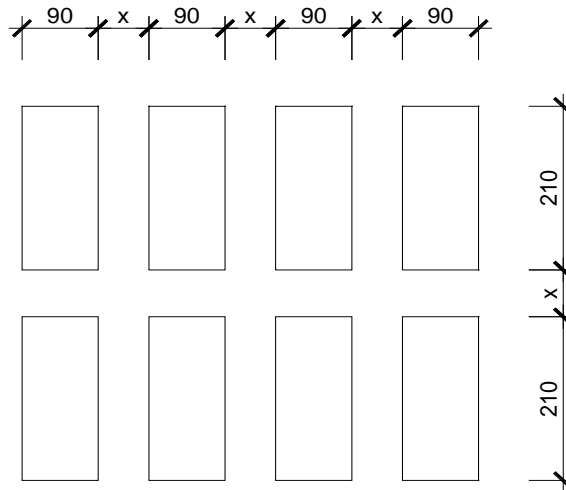
10. Bontási engedély

11. Engedély a pécsi köztemető területén sírköves tevékenység végzésére



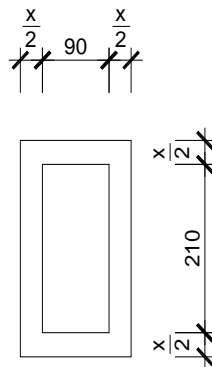
# I. Hagyományos felnőtt sírhelyek, illetve a sírhelyre építhető építmények engedélyezett paramétereit

*Felnőtt sírhely méretei, egymástól való távolsága*

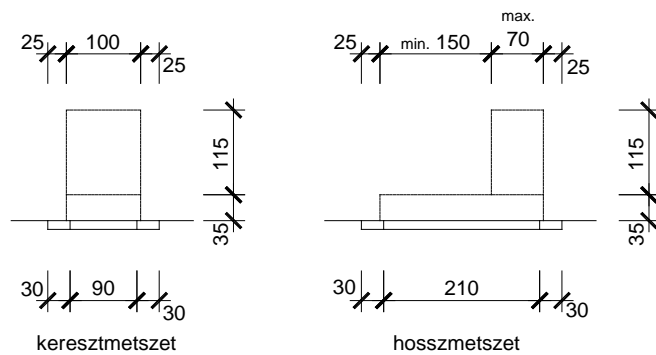


meglévő parcellában  $x =$  kialakult (60 cm)  
új parcella esetén  $x =$  80 cm

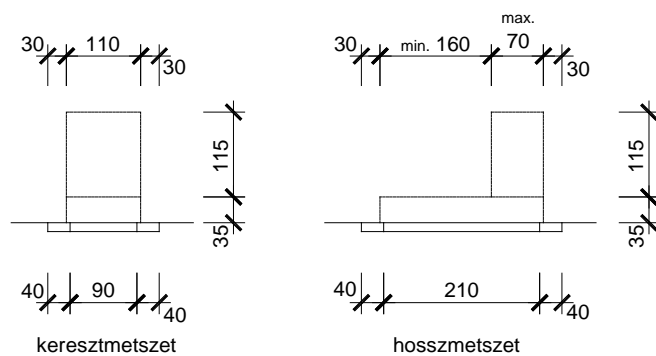
*Felnőtt sírhelyre építhető járda méretei*



**Felnőtt sírhelyre építhető emlék maximális befoglaló méretei,  
meglévő, működő parcella esetén**

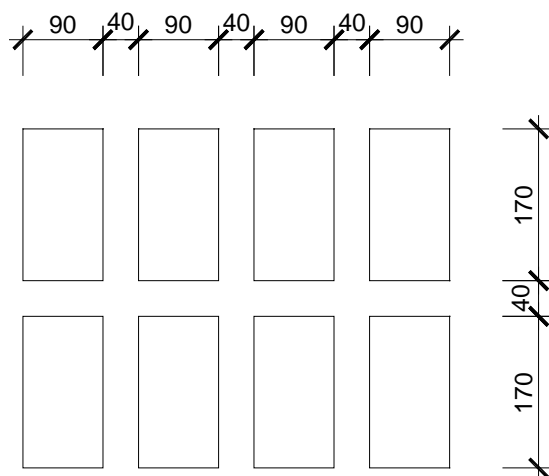


**Felnőtt sírhelyre építhető emlék maximális befoglaló méretei,  
új parcella esetén**

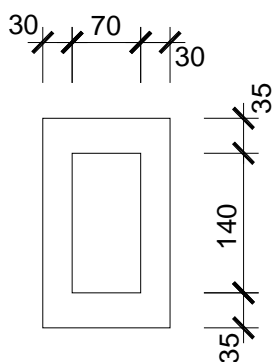


## Gyermeksírhelyek, illetve a sírhelyre építhető építmények engedélyezett paraméterei

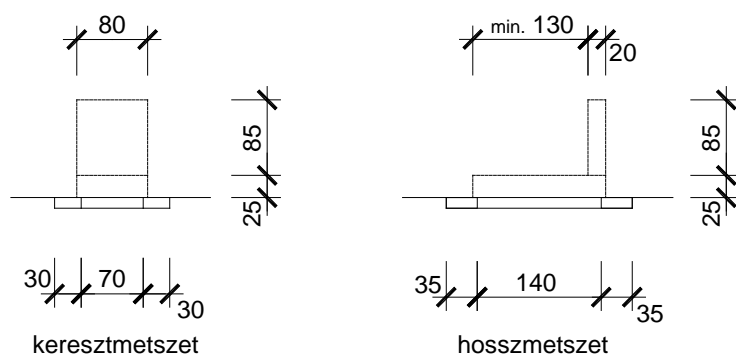
Gyermek sírhely méretei, egymástól való távolsága



Gyermek sírhelyre építhető járda méretei

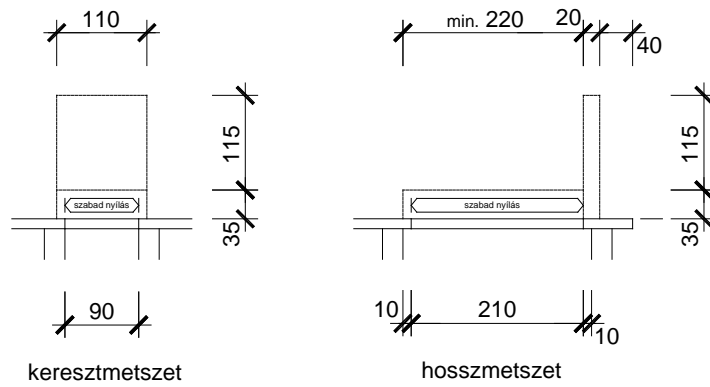


Gyermek sírhelyre építhető emlék maximális befoglaló méretei

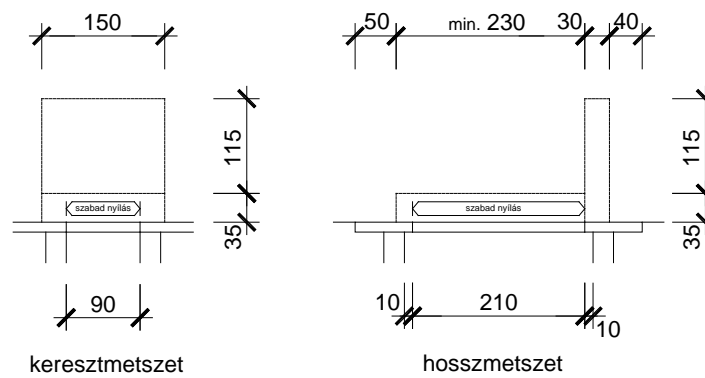


## Sírboltra építhető építmények engedélyezett paramétereit

*Sorolt alépitményű sírboltra építhető emlék maximális befoglaló méretei*



*Különálló sírboltra építhető emlék maximális befoglaló méretei*



-----  
-----  
(temetkezési vállalkozó adatai)

## TEMETÉS MEGRENDELÉS

### **Elhunyt adatai**

Elhunyt neve: .....

Anyja neve: .....

Leánykori neve: .....

Lakcíme: .....

Születési helye, ideje (év, hó, nap): .....

TAJ száma: .....

Elhalálozásának időpontja: .....

Elhalálozás helye: .....

### **Megrendelő adatai**

Megrendelő neve: .....

Lakcíme: .....

Telefonszáma: .....

Szertartás helye: .....

Szertartás módja: .....

Szertartás jellege: .....

### **Temetésre vonatkozó adatok**

Sírhely: .....

Temetés ideje: .....

Koszorú lehordás:  igen ..... hét múlva,  nem

Egyéb közlendő:

.....  
.....

....., 20 .....

.....  
kérelmező aláírása

## RÁTEMETÉSI/MELLÉHELYEZÉSI NYILATKOZAT

Alulírott úgy nyilatkozom, hogy ..... év .....hó ..... nap  
elhunyt ..... nevű hozzátartozóm

- temettetője én voltam.
- sírhelyének megváltója/újraváltója én voltam (sírhely feletti rendelkező).
- sírhely feletti rendelkezőjének örököse vagyok
  
- sírhelyével nem én rendelkezem, de a szükséges beleegyezés beszerzését vállalom.

Fenti nyilatkozatom alapján a ..... helyrajzi számú  
sírhelybe/sírboltba ..... a ..... jelenleg ..... elhunyt  
..... nevű hozzátartozóm (lakcím:  
.....) rátemetését megrendelem,  
engedélyezem.

A rátemetéssel kapcsolatos anyagi- és jogi következményeket esetleges jogvita esetén vállalom.

Tudomásul veszem, hogy amennyiben a sírhellyel nem én rendelkezem, a beleegyző nyilatkozatot a temetést megelőző munkanapig köteles vagyok visszajuttatni. Tudomásul veszem, hogy a nyilatkozat vissza nem juttatása a temetés elmaradását eredményezheti.

Nyilatkozom továbbá, hogy a temető esztétikus, szép kialakítása, valamint az egységes arculat megőrzése érdekében a köztemetőkről és a temetkezés rendjéről szóló helyi önkormányzati rendeletben foglaltakat, valamint a Temetőszabályzatban foglaltakat magamra nézve kötelezően elfogadom, és elismerem, hogy az ezzel kapcsolatos „Nyilatkozat a temető egységes arculatának megőrzése érdekében” című nyomtatvány egy példányát átvettem.

....., 20..... év .....hó ..... nap

.....  
temettető (megrendelő)/sírhely feletti rendelkező  
(megfelelő aláírandó)

.....  
lakcím  
.....

**ELHALT ÉS KELLÉK ÁTVÉTEL/ÁTADÁS**  
**Lábcédula, halottvizsgálati bizonyítvány adatai alapján**

Név:

Születési ideje:

Elhalálozás ideje és helye:

**Átvétel/átadás időpontja és helye:** BIOKOM Nonprofit Kft. Pécsi Köztemető Pécs, Siklósi

u.43

**Kellékek:**

Koporsó: -

Szemfedő: -

Sírjelző: -

Lepedő: -

Egyéb: -

Urnatartó:

Urnaterítő:

Hamvasztási szám: -

Megjegyzés: -

Ravatal formája:

- nyitott előravatal
- zárt előravatal (azonosítás után lezárni)
- az elhunyt állapota miatt, nem tekinthető meg

Pécs, 20.. év ..... hó ..... nap

.....  
átvevő

.....  
átadó



## NYILATKOZAT AZ ELHUNYT ÉS A TEMETKEZÉSI KELLÉKEK AZONOSÍTÁSÁRÓL

Alulírott ..... nyilatkozom, hogy  
..... nevű hozzátartozómat

- sértetlen állapotban azonosítottam
- azonosítani nem kívánom, és egyben tudomásul veszem, hogy az azonosítást a rendelkezésre álló dokumentumok alapján a Pécsi Köztemető alkalmazottai végzik.
- a Pécsi Köztemető dolgozójának tájékoztatását tudomásul vettem, miszerint az elhunyt nincs azonosítható állapotban, az elhunyt zárt koporsóban kerül felravatalozásra. Ez esetben az azonosítást a rendelkezésre álló dokumentumok alapján a Pécsi Köztemető alkalmazottai végzik.
- a Pécsi Köztemető dolgozójának tájékoztatását tudomásul vettem, miszerint az elhunyt nincs azonosítható állapotban. Ennek ellenére az azonosítást el kívánom végezni, az elhunytat saját felelősségemre tekintem meg, és engedem azt másnak is. Tudomásul veszem, hogy a fentiekkel kapcsolatban semmiféle követeléssel nem élhetek.

Elismerem, hogy az általam megrendelt és kiválasztott kellékek sértetlen állapotban kerültek felhasználásra az elhunyt felravatalozása során.

Fentieknek megfelelően a temetést engedélyezem.

Pécs, 20.....

.....

hozzátartozó

## NYILATKOZAT

### Külső vállalkozó által végzett szakipari munkához való hozzájárulásról

Alulírott.....,.....,  
mint..... elhunyt temettetője, a  
.....temetkezési hely feletti rendelkezni jogosult,  
nyilatkozom, hogy a temetkezési helyen,  
.....  
.....  
.....munkálatok elvégzéséhez hozzájárulok.

Munka elvégzésével ..... vállalkozót  
megbízom.

Alulírott, mint temettető kijelentem, hogy a fenti adatok a valóságnak megfelelnek.

Dátum: .....

.....  
Aláírás

**„Építési engedély” űrlap**

Síremlék bontásához, kiszállításához, új síremlék állításához, részelemek cseréjéhez

Bontás-kiszállítás-tárolás helye					Új síremlék állítása, részelem csere			Kivitelező adatai
Elhunyt neve	..... .....				..... .....			Neve:
Sírhely adata	.....parcella .....hely		.....sor		.....parcella .....hely		..... sor	Címe:
Sírhely felett rendelkező	.....				.....			Alvállalkozó adatai:
Címe	.....				.....			
<b>SÍREMLÉK</b>	anyaga	mérete	menny.	rendészet	anyaga	mérete	mennyiség	rendészet
Emlék/fejkő								
Lépcső								
Fedlap								
Keret								
Járda								
Váza								
Fedlap lépcső								

Helyszíni szemlézés ideje: ..... aláírás .....		Helyszíni szemlézés ideje: ..... aláírás .....	
Fénykép száma: .....		Fénykép száma: .....	
Bontott termék tárolásának helye:		1-es ..... iroda:	
		Vezető Rendészeti m.: .....	
		Engedélyezve: 20..... év ..... hó ..... nap	
Elkészült síremlék ellenőrizve:  Dátum: ..... év ..... hó ..... nap  Aláírás:	<input type="checkbox"/> <b>Az átvétel MEGTÖRTÉNT</b>	<input type="checkbox"/> <b>Az átvétel NEM TÖRTÉNT MEG</b>	<b>INDOKLÁS:</b>  Dátum: ..... év ..... hó ..... nap

### FIGYELEM!

Síremléket előre gyártott elemekből lehet készíteni. Síremlékek, sírszegélyek, fed lapok helyszínen történő elkészítése tilos.

Síremlékek és sírszegélyek alá a sír befogadó szélességi méretétől a Pécs Megyei Jogú Város Önkormányzata 42/2005. (XI.29.) önkormányzati rendelet 6. és 9.§. szerinti méretű járda építhető, ennek felső felülete maximum 6 cm-re emelkedhet a környező terepszint fölé. A járda belső szabad nyílása hagyományos sírhely és sírbolt esetén 210\*90 cm-nél, gyermek sírhelynél 170\*90 cm-nél nem lehet kisebb! Mindaddig nem lehet a síremlék járdázását, illetve a sírkötermékek sírra helyezését megkezdeni, amíg az „Építési engedély”- űrlap aláírva a portára nem kerül.

A kivitelező a sírkötermékek elhelyezése során köteles figyelembe venni a környező sírokon már elhelyezett sírkövek telepítési vonalát, és a járdázás tekintetében köteles szem előtt tartani a már környezetben elhelyezett sírkövek járda szintjét. Azoktól magasabbra nem telepíthető sírkötermék!

Tudomásul veszem, hogy a sírkő építmény építését a BÍOKOM Nonprofit Kft. engedélyezi és ellenőrzi. Az építmények méreteit a Pécs Megyei Jogú Város Önkormányzata 42/2005. (XI.29.) önkormányzati rendelete és annak mellékletei szabályozzák, ezeknek betartása kötelező. A felállítandó síremlékek stabilitásának biztosítása a kivitelező kötelezettsége. A kivitelezés során, illetve a nem megfelelően rögzített síremlékek miatti baleset következményeiért, az ez által okozott kárért minden esetben a kivitelezőt terheli a felelősség.

BIOKOM Nonprofit Kft. Pécsi Köztemető  
7623 Pécs, Siklósi u. 43. Tel.: (72) 805-440

SORSZÁM:/.....20.....

9.1. sz. melléklet

Hozzájárulási nyilatkozat sorszáma: ...../20...

Járda építési engedély sorszáma: ...../20...

Építési engedély sorszáma: ...../20...

**„Bontási engedély” űrlap**

**Új síremlék állításához, részelemek cseréjéhez, vagy temetőn belüli áthelyezéshez**

Bontás helye (sírhely adatai)	Bontás tárgya (megfelelőt aláhúzni)	Síremlék felett rendelkező neve, címe, telefonszáma	Sírban lévő elhunyt neve, elhalálzásának éve	Bontást végző vállalkozó, kivitelező
Parcella:	keret			
	fedlap			
Sor/épület:	sírjel			
	lépcső			
Hely:	váza, mécsestartó			
	egyéb:			

Alulírott vállalkozó a Pécs Megyei Jogú Város Önkormányzata Közgyűlésének 42/2005. (XI.29.) önkormányzati rendelete 3. melléklet (Temetőszabályzat) 37. és 39. pontjában leírtakat tudomásul vettem.

Az engedély 30 napig érvényes.

Pécs, 20.....

.....  
Vállalkozó kőfaragó  
cégszerű aláírása

.....  
Üz.vezető, engedélyező  
aláírása

.....  
Portaszolgálat  
aláírása

BIOKOM Nonprofit Kft. Pécsi Köztemető  
7623 Pécs, Siklósi u. 43. Tel.: (72) 805-440  
SORSZÁM:/.....20....

9.2. sz. melléklet  
Hozzájárulási nyilatkozat sorszáma: ...../20...  
Bontási engedély sorszáma: ...../20...  
Építési engedély sorszáma: ...../20...

**„Járdaépítési engedély” űrlap**

Járdaépítés helye (sírhely adatai)	Síremlék felett rendelkező neve, címe, telefonszáma	Sírban lévő elhunyt neve, elhalálzásának éve	Járdaépítést végző vállalkozó, kivitelező
Parcella:  Sor/épület:  Hely:			

Síremlékek és sírszegélyek alá Pécs Megyei Jogú Város Önkormányzata Közgyűlésének 42/2005. (XI.29.) önkormányzati rendelete 6.§ (16. 17. 19.). és 9. § 8. pont szerinti méretű járda építhető. A járda belső szabad nyílása hagyományos sírhely és sírbolt esetén 210\*90 cm-nél, gyermek sírhelynél 170\*90 cm-nél nem lehet kisebb! A kivitelező a sírkőtermékek elhelyezése során köteles figyelembe venni a környező sírokon már elhelyezett sírkövek telepítési vonalát, a járdaépítés tekintetében köteles azt úgy megépíteni, hogy magassága nem haladhatja meg a 6 cm-t, valamint illeszkedjen a környezetében már meglévő járdák szintjéhez. A terepszinttől mért maximális (6 cm) magasságot a sírhely kerületének legalacsonyabb terepszintjétől kell mérni. Amennyiben a 6 cm magasság a legalacsonyabb szinttől nem tartható (a sírhely lejtése a 6 cm-t meghaladja), abban az esetben az Üzemeltetővel történt egyeztetést követően a legmagasabb terepszinttől számítottan építhető a maximum 6 cm magasságú járda. A kivitelezés megkezdésére csak a „Járdaépítési engedély” űrlap aláírása után kerülhet sor.

Alulírott vállalkozó a Pécs Megyei Jogú Város Önkormányzata Közgyűlésének 42/2005. (XI.29.) önkormányzati rendelete 3. melléklet (Temetőszabályzat) 27. pontjában leírtakat tudomásul vettem.  
Az engedély 30 napig érvényes.

Pécs, 20.....

.....  
Vállalkozó kőfaragó  
cégszerű aláírása

.....  
Üz. vezető, engedélyező  
aláírása

.....  
Portaszolgálat  
aláírása

BIOKOM Nonprofit Kft. Pécsi Köztemető  
7623 Pécs, Siklósi u. 43. Tel.: (72) 805-440

SORSZÁM:/.....20....

9.3. sz. melléklet

Hozzájárulási nyilatkozat sorszáma: ...../20...

Bontási engedély sorszáma: ...../20...

Járdaépítési engedély sorszáma: ...../20...

### „Építési engedély” űrlap

#### Új síremlék állításához, részelemek cseréjéhez, vagy temetőn belüli áthelyezéshez

Új síremlék állítása, részelem cseréje				Kivitelező adatai		
Elhunyt neve	.....			Neve:		
Sírhely adata	.....parcella .....sor .....hely			Címe:		
Sírhely felett rendelkező	.....			Alvállalkozó adatai:		
Címe és telefonszáma	.....					
<b>SÍREMLÉK</b>	anyaga	mérete			mennyiség	rendészet
		hosszúság	szélesség	magasság		
Emlék/fejkő						
Lépcső						
Fedlap						
Keret						
Könyv						



Váza					
Egyéb:					
1-es iroda: .....			Helyszíni szemlézés ideje: ..... aláírás: .....		
Vezető: .....			Fénykép száma: .....		
Engedélyezve: 20..... év ..... hó ..... nap					
Elkészült síremlék ellenőrizve:  Dátum: ..... év ..... hó ..... nap  Aláírás:	<input type="checkbox"/> <b>Az átvétel MEGTÖRTÉNT</b>		<input type="checkbox"/> <b>Az átvétel NEM TÖRTÉNT MEG</b>		<b>INDOKLÁS:</b>  Dátum: ..... év ..... hó ..... nap

<p>Pécsi Köztemetőben és peremtemetőkből építhető síremlék méretezése</p>	<p style="text-align: center;"><b>FIGYELEM!</b></p> <p>Síremléket előre gyártott elemekből lehet készíteni. Síremlékek, sírszegélyek, fedlapok helyszínen történő elkészítése tilos.</p> <p>Mindaddig nem lehet a sírkötermékek sírra helyezését megkezdeni, amíg az „Építési engedély” űrlap aláírva a portára nem kerül.</p> <p>A kivitelező a sírkötermékek elhelyezése során köteles figyelembe venni a környező sírokon már elhelyezett sírkövek telepítési vonalát.</p> <p>Tudomásul veszem, hogy a sírkő építmény építését a BÍOKOM Nonprofit Kft. engedélyezi és ellenőrzi. Az építmények méreteit a Pécs Megyei Jogú Város Önkormányzata Közgyűlésének 42/2005. (XI.29.) önkormányzati rendelete és annak mellékletei szabályozzák, ezeknek betartása kötelező. A felállítandó síremlékek stabilitásának biztosítása a kivitelező kötelezettsége. A kivitelezés során, illetve a nem megfelelően rögzített síremlékek miatti baleset következményeiért, az ez által okozott kárért minden esetben a kivitelezőt terheli a felelősség.</p> <p><u>Az engedély 30 napig érvényes.</u></p> <p>Pécs, 20.....</p> <p>..... Vállalkozó, kőfaragó aláírása</p>
---	---

7623 Pécs, Siklósi u. 43. Tel.: (72) 805-440

9.4. sz. melléklet  
Hozzájárulási nyilatkozat sorszáma: ...../20...

SORSZÁM:/.....20....

**„Sírtisztítási engedély” űrlap**

Sírtisztás helye (sírhely adatai)		Síremlék felett rendelkező neve, címe, telefonszáma	Sírban lévő elhunyt neve, elhalálzásának éve	Sírtisztítást végző vállalkozó, kivitelező	Felhasználni kíván anyagok megnevezése
Parcella:					
Sor/épület:					
Hely:					

Alulírott vállalkozó a PMJV. 42/2005. (XI.29.) Ök. rendelet foglaltakat tudomásul vettem.

Az engedély 30 napig érvényes.

Pécs, 20.....

.....  
Vállalkozó kőfaragó  
cégszerű aláírása

.....  
Üz.vezető, engedélyező  
aláírása

.....  
Portaszolgálat  
aláírása

SORSZÁM:/.....20....

**„Bontási engedély” temetéshez űrlap**

Bontás helye (hrsz)	Sírban lévő elhunyt neve, elhalálzásának éve	Elhunyt neve	Temetés időpontja	Bontás tárgya	Anyaga
Parcella: Sor/épület Hely:				keret fedlap sírjel lépcső váza, mécsestartó egyéb:	

Alulírott, mint temettető kötelezem magam, hogy fenti helyrajzi számú sírról, a temetésre, a sírkő lebontásáról gondoskodom, és a lebontott sírkövet 90 napon belül visszahelyeztetem. A Pécsi Köztemető üzemeltetője a határidőn túl nem vállal felelősséget a sírkőért.

Fentieket tudomásul vettem és 1 pld-t átvettem.

Kijelentem, hogy

- a síron egyéb, a temetést akadályozó tárgy, növényzet nincs,
- ha a síron nagy növésű növényzet van, annak eltávolításával járó költségeket vállalom,
- a bontási helyet tisztán és rendezetten, a környezetét az eredeti állapot visszaállítása után adom át.

Pécs, 20.....

.....  
Kérelmező aláírása

.....  
Vállalkozó kőfaragó aláírása

.....  
Üz.vezető, engedélyező aláírása

Címe:

Telefonszáma:

**MŰKÖDÉSI ENGEDÉLY**  
**A PÉCSI KÖZTEMETŐK TERÜLETÉN SÍRKÖVES TEVÉKENYSÉG**  
**VÉGZÉSÉRE**

A BOKOM Nonprofit Kft. (7623 Pécs, Siklósi u. 43.), mint a Pécsi Köztemetők üzemeltetője a

**Név/CégNév:**

Székhely:

Adószám:

Képviselő:

(továbbiakban: Vállalkozó) részére az alábbi sírköves tevékenység végzését engedélyezi:

Végezhető tevékenység megnevezése	TEÁOR-kód
Saját gyártású kőtermék felállítása	TEÁOR 23.70 (Kőmegmunkálás) TEÁOR 43.39 (Egyéb befejező építés m.n.s.)
Vásárolt kőtermék felállítása	TEÁOR 43.39 (Egyéb befejező építés m.n.s.)
Kőtermék helyszíni gyártása	TEÁOR 43.39 (Egyéb befejező építés m.n.s.) TEÁOR 43.99 (Egyéb speciális szaképítés m.n.s.)
Sírkő termék tisztítása, elbontása, visszaállítása, felújítása	TEÁOR 43.39 (Egyéb bef. építés máshová nem sorolt)
Betűvésés	TEÁOR 43.99 (Egyéb speciális szaképítés m.n.s.)

**Az engedély érvényessége: 20..... december 31.**

**A Vállalkozó köteles a Temetőszabályzatban foglaltakat maradéktalanul betartani és betartatni!**

Pécs, 20.....

vállalkozó

kegyeleti szolgáltatási és üzemeltetési vezető  
(BOKOM Nonprofit Kft.)

4. melléklet a 42/2005. (XI. 29.) önkormányzati rendelethez<sup>188</sup>

---

<sup>188</sup> Hatályon kívül helyezte a 2/2019. (I.29.) Ör. 18. § g) pontja. Hatálytalan 2019. január 30.tól.

---

<sup>189</sup> Beiktatta a 33/2014. (IX.29.) Ör. 5. §-a, mely hatályos 2014. október 1-től.

<sup>190</sup> Módosította (kiegészítés miatt kicserélte) a 11/2016. (II.29.) Ör. 8. §-a, mely hatályos 2016. március 1-től.

<sup>191</sup> Módosította (kicserélte) a 14/2017. (III.27.) Ör. 8. §-a, mely hatályos 2017. április 1-től.

<sup>192</sup> Hatályon kívül helyezte a 2/2019. (I.29.) Ör. 18. § g) pontja. Hatálytalan 2019. január 30-tól.