

# TEMETŐSZABÁLYZAT

**a BLOKOM Nonprofit Kft.  
vagyonkezelésében álló köztemető  
használatának rendjéről**

---

<sup>186</sup> Módosította (a Temetőszabályzatot újonnan beiktatta) a 2/2019. (I.29.) Ör. 16. §-a, mely hatályos 2019. január 30-tól

<sup>187</sup> Módosította (kicserélte) a 3/2023. (I.27.) Ör. 14. § (2) bekezdése, mely hatályos 2023. január 28-tól.

Pécs Megyei Jogú Város Önkormányzata (székhelye: 7621 Pécs, Széchenyi tér 1.) a temetőkről és a temetkezésről szóló 1999. évi XLIII. törvény (továbbiakban: Ttv.), az annak végrehajtásáról szóló 145/1999. (X.1.) Korm. rendelet (a továbbiakban: Vhr.), a halottvizsgálatról és a halottakkal kapcsolatos eljárásról szóló 351/2013. (X. 4.) Korm. rendelet, (a továbbiakban: Korm. rendelet), alapján az alábbi Temetőszabályzatot (továbbiakban: Szabályzat) alkotja meg.

## **I. Általános rendelkezések**

1. A Szabályzat célja, hogy Pécs Megyei Jogú Város Önkormányzata fenntartásában lévő köztemetőben a temetőfenntartási és kegyeleti közszolgáltatási feladatokat a 2012. április 18-án létrejött Közfeladat-ellátási és Vagyongazdálkodási szerződés (továbbiakban: üzemeltetési szerződés) alapján ellátó BLOKON Nonprofit Kft. a helyi viszonyok figyelembevételével biztosítsa a zavartalan temetkezési tevékenységet, a temetők védelmét, az elhunytak emlékének méltó megőrzését és ápolását, továbbá szabályozza a temetők működésének rendjét.
2. A tisztességes és méltó temetés, valamint a halottak nyughelye előtt a tiszteletadás joga mindenkit megillet az elhunyt személyére, vallási, illetőleg lelkiismereti meggyőződésére, valamely faji csoporthoz tartozására, nemzeti- nemzetiségi hovatartozására, a halál okára vagy bármely más megkülönböztetésre tekintet nélkül.
3. A temetés módja lehet világi és egyházi. A világi temetés szertartásrendjét az eltemetettők határozzák meg. Az egyházi temetés az egyházak hitéleti tevékenységének, vallási szokásainak tiszteletben tartásával történik.

## **II. A szabályzat hatálya**

1. Jelen Szabályzat hatálya kiterjed a Pécs Megyei Jogú Város Önkormányzata tulajdonában és fenntartásában lévő köztemetőkre.
2. A jelen szabályzatban foglaltakat köteles betartani minden temetőlátogató, a temetőben vállalkozásszerűen munkát végző vállalkozó és temetkezési szolgáltató, a temető üzemeltetője, valamint mindazok, akiknek a szabályzat hatálya alá tartozó tevékenységek ellátása során, azzal összefüggésben jogai keletkeznek, vagy rájuk kötelezettségek hárulnak.
3. A Szabályzat rendelkezéseit a Ttv., a Vhr. a Korm. rendelet valamint a Pécs Megyei Jogú Város Önkormányzata Közgyűlésének a köztemetőkről és a temetkezés rendjéről szóló 42/2005. (XI.29.) önkormányzati rendelete (továbbiakban: Ör.) idevonatkozó szabályaival együtt kell alkalmazni.

## **III. A Szabályzat szabályozási köre:**

- a) Temetőüzemeltetési (temetőfenntartási) feladatok,
- b) Temetkezési szolgáltatási tevékenység,
- c) Temetőn belül történő munkavégzés szabályai,

- d) Temetői rend,
- e) A köztemetők őrzése,
- f) Lejárt sírhelyek, sírboltok, felépítmények újraértékesítésére vonatkozó eljárásrend,
- g) Mellékletek, Nyomtatványok.

#### IV.

#### Temetőüzemeltetési feladatok

1. Az Üzemeltető a temetőfenntartás és a kegyeleti közszolgáltatás biztosítása érdekében ellátja a jogszabályok által előírt és az üzemeltetési szerződés 13.) pontjában foglalt üzemeltetési feladatokat.  
Ezen üzemeltetési feladatok temető rendjére vonatkozó részletszabályai a következők:
  - a) ügyfélszolgálatot működtet:
    - címe: Pécsi Központi Temető, 7622 Pécs, Siklósi u. 43.
    - nyitvatartási idő:
      - Hétfő - Csütörtök: 8:00 - 15:30-ig
      - Péntek: 8:00 - 14:30-ig
    - elérhetőség:
      - telefon: 72/805-440
      - e-mail: biokom@biokom.hu
  - b) tájékoztatja a temetőbe látogatókat,
  - c) nyilvántartókönyvet vezet és az érdeklődőnek, a sírhely felett rendelkezőnek, a temettetőnek, a jogosult hatóságnak abba jogszabály szerinti betekintést enged, arról felvilágosítást nyújt,
  - d) sírhelyet (koporsós, urna, sírbolt) értékesít, újra megváltást biztosít a mindenkori önkormányzati temetői rendelet díjszabása és szabályozása alapján,
  - e) biztosítja az eltemetés feltételeit (földbe temetés, urna, sírbolt, szórókút)
  - f) összehangolja a temetések (temetési napot biztosít),
  - g) a mindenkori önkormányzati rendelet mellékletében foglalt szolgáltatásokat, meghatározott díjszabás alapján biztosítja.
2. Gondoskodik a kiszállított elhunytak átvételéről, átadásáról és az előírásoknak megfelelő módon történő hűtéséről a Központi Temetőben.
  - a) Halottszállítás: 0-24 óráig folyamatos (Pécsi Központi Temető),
  - b) Halottátvétel és -átadás: hétfőtől – péntekig, illetve munkanapokon 8.00-10.00 óráig.
3. Biztosítja a temetői létesítmények állagmegóvását:
  - a) utak, járdák karbantartását,
  - b) kapuk, kerítések karbantartását, javítását,
  - c) vízvezetékek, vízcsapok, szennyvíz tárolók működését, javítását,
  - d) elektromos hálózat, világítás, tűz és riasztórendszer működtetését, karbantartását,
  - e) ravatalozók és hozzátartozó helyiségek üzemképességének biztosítását.
4. Biztosítja a temetők tisztán tartását, karbantartását:
  - a) szükség szerinti takarítást (gépi, kézi),
  - b) kaszálást, zöld hulladék gyűjtését, gyomirtást,
  - c) tárolókból a hulladék összegyűjtését és elszállítását,

- d) sövények nyírását, balesetveszélyes fák ki-, és visszavágását,
  - e) hó- és síkosság mentesítést,
  - f) a köztemetők területén szakszerű parkgondozást.
5. A védett sírok, díszsírok állapotát évente legalább egyszer felülvizsgálja, gondozatlansága esetén évente egyszer – mindenszentek napjáig – a gondozatlan zöldnövényzettől megszabadítja. A védett sírok, illetve díszsírhelyek listáját az üzemeltető a honlapján, illetve a temetői hirdetmény útján közzéteszi, megjelölve a védettség fokozatát. A sírhely nyilvántartásban (főkönyv, sírbolt könyv) és a temetői nyilvántartási térképeken megjelölésre kerül a védettség állapota.
  6. Az erre vonatkozó jogszabályokban és Szabályzat II - III. fejezetében foglaltak szerint biztosítja a temetőkben a külső vállalkozók munkavégzési feltételeit, továbbá a tevékenységüket koordinálja, ellenőrzi és felügyeli.
  7. Üzemelteti és karbantartja a köztemetők nyilvános illemhelyeit.

## V.

### Temetkezési szolgáltatási tevékenység

1. Az Ör. 19. §-ában meghatározott temetkezési szolgáltatási tevékenységeket kizárólag a szolgáltató végezheti
2. Temetések és egyéb kegyeleti szolgáltatások lebonyolításának rendje
  - 2.1. Temetések lebonyolítási időpontjai:
    - a Központi Temetőben:
      - Koporsós temetés: hétfő-péntek: 12.00-15.00-ig
      - Urnás temetés: hétfő-péntek: 10.30, illetve 12.00-15.00-ig
    - a peremtemetőkben
      - hétfő-péntek: 12.30-14.00-ig.
  - Temetési időpontot telefonon keresztül előjegyeztetni nem lehet!
  - Fenti időpontokon túli temetés esetén munkaidőn túl pótdíj, munkaszüneti napokon munkaszüneti napi pótdíj szedésére jogosult az Üzemeltető.
  - 2.2. Urna exhumálás és szertartás nélküli elhelyezés: hétfő-péntek 8.00-12.00-ig.
  - 2.3. Urnák, hamvak kiadása: ügyfélszolgálati nyitvatartási időben.
  - 2.4. Koporsó exhumálás:
    - Idényjellegű: április-október, november-március között fagymentes időszakban,
    - sírbolt egész évben.
  - 2.5. A Zsolnay-szórókútban történő szórásos temetés az üzemeltető által meghatározott fagymentes időszakban (várhatóan március/áprilistól-október/novemberig) végezhető.
  - 2.6. Az üzemeltetett temetőkben összességében napi legfeljebb négy koporsós temetés végezhető.
3. Az újraváltás hiányában megszüntetett sírhelyekből exhumálásra kerülő csontmaradványok, illetve hamvak elhelyezésére szolgáló közös sírhelyben és

emlékhelyben olyan számú maradvány, illetve urna helyezhető el, amennyit a sírhely befogadni képes.

4. Az engedéllyel rendelkező temetkezési szolgáltatók részére a temetőn belül nyújtott szolgáltatások igénybevételének a szabályai:

4.1 A temetések megrendelése, vagy a már korábban megrendelt szolgáltatás módosítása a szolgáltató által kitöltött **„Temetés megrendelés”** nyomtatvány (1. sz. melléklet) alapján, a díjjegyzékben meghatározott díj megfizetése ellenében történik. Az Üzemeltető a szolgáltatást csak a jogszabályban előírt, szabályszerűen kitöltött nyomtatványok rendelkezésre állása esetén köteles nyújtani.

Az Üzemeltető csak a megfelelő módon és időpontra történt hiánypótlásra történt felhívás nem, vagy megfelelő teljesítése esetén tagadhatja meg a temetés megrendelését. Az üzemeltető és a szolgáltatást igénybe vevő az eljárás megindításakor és a szolgáltatás igénybe vétele alatt kötelesek egy mással együttműködni.

4.2 Rátemetés megrendelése **„Rátemetési nyilatkozat”** nyomtatvány (5. sz. melléklet) szabályszerű kitöltésével történik, melyhez csatolni kell az eltemetéshez szükséges igazolásokat, illetve a sírhely felett rendelkező hozzátartozó vagy meghatalmazottja személyes megjelenése és aláírása, – nyilatkozattétele – szükséges.

A sírhely újraváltásához az eredeti okmányt, illetve a sírhelyváltás befizetési igazolását kell benyújtani.

4.3 A temetések megrendelése a külső szolgáltató által hétfőtől-péntekig 8.00 -10.00 óráig történhet.

4.4 Az elhunyt bemutatásával, ravatalozásával, illetve eltemetésével kapcsolatosan elvárt egyedi igények teljesítéséért az Üzemeltető kizárólag akkor vállal felelősséget, amennyiben az írásban megrendelésre, illetve legkésőbb **„A kellékek és elhunyt átadás-átvételéről szóló jegyzőkönyv”** nyomtatványon (6. sz. melléklet) rögzítésre került.

4.5 A szolgáltatásról szóló számlák kiállítása minden esetben a „Temetés megrendelés” nyomtatványt aláíró kérelmező, illetve meghatalmazása alapján a megrendelő szolgáltató nevére történik.

4.6 Temetkezési szolgáltatóktól az elhaltak és kellékek átadása-átvétele legkésőbb a temetés napján, illetve munkanapon 8.00-10.00 óráig történik. Az átvétel és az elhaltak hűtőbe helyezése az üzemeltető által megbízott dolgozók feladata (okmányok, elhalton lévő lábcédula, kellékek azonosítása, stb.). Átvételkor az elhalttal és kellékekkel kapcsolatos minden észrevételt, kérést az átvételi jegyzőkönyvben kell rögzíteni.

4.7 Ha az átvétel időpontjában az elhalt, vagy az elhalt hamvait tartalmazó urna, vagy a kellékek, vagy a halottvizsgálati bizonyítvány anyakönyvi számmal ellátott példánya nem áll rendelkezésre, úgy az üzemeltető a temetést nem köteles elvégezni. Amennyiben az azonosság vagy az előírt okmányok tekintetében hiányosság észlelhető, az átadás-átvételt fel kell függeszteni, és az Üzemeltető köteles a halottvizsgálati bizonyítványt kiállító orvost, valamint az illetékes népegészségügyi feladatkörében eljáró járási hivatalt értesíteni.

4.8 Kellék átvételekor a sírhely méretezésektől eltérő kellékek esetében előzetes egyeztetés szükséges, adott esetben az Üzemeltető által használatos méretű

kellékektől eltérő méretű és súlyú kellékek csak az Üzemeltető külön engedélyével használhatók.

- 4.9 Az Üzemeltető a temetkezési szolgáltatótól a halottasházba szállított halottat átveszi, gondoskodik annak elhelyezéséről és hűtéséről.
- 4.10 A temetkezési szolgáltató köteles a halottvizsgálati bizonyítványt vagy annak másolatát az Üzemeltető rendelkezésére bocsátani.
- 4.11 Amennyiben – az Üzemeltető által a 4.9. szerint átvett halott esetét kivéve – a temetés időpontjában az elhalt, vagy a hamvakat tartalmazó urna, vagy a szolgáltató által biztosítandó kellékek, valamint a halottvizsgálati bizonyítvány anyakönyvi számmal ellátott példánya nem áll rendelkezésre, úgy az Üzemeltető a megrendelt szolgáltatások elvégzésére nem köteles, és ebben az esetben a temetés elmaradásával kapcsolatos mindennemű felelősség a temetkezési szolgáltatót terheli.
- 4.12 Az elhunyt hűtőből való kihozatala zárt ajtók mögött történik, a ravatalozásra kerülő elhunytakat az Üzemeltető szakszemélyzete hozza ki felravatalozásra. A hűtőbe csak az Üzemeltető személyzete, illetve a temetkezési szolgáltató elhunytat beszállító szakszemélyzete léphet be.
- 4.13 Az Üzemeltető a nyílt koporsós előravatal, illetve az azonosítás mellőzését javasolhatja a halott állapotára tekintettel. Amennyiben az Üzemeltető javaslata ellenére az eltemettető az azonosítást el kívánja végezni, úgy köteles erről, valamint arról hogy az elhunyt megtekintését másnak is a saját felelősségére engedélyezi írásban nyilatkozni, a „**Nyilatkozat az elhunyt és a temetkezési kellékek azonosításáról**” nyomtatvány (7. sz. melléklet) aláírásával.
- 4.14 Koporsós ravatalnál a szertartás megkezdése előtt a szolgáltató köteles a temettetővel kitölteni és aláíratatni a „Nyilatkozat az elhunyt és a temetkezési kellékek azonosításáról” nyomtatványt. A koporsó végleges lezárása csak az azonosítás után történhet meg.
- 4.15 A szertartás mindig zárt koporsóval történik.
- 4.16 A temetkezési szolgáltatók és a szolgáltatást igénybevevők kötelesek a szertartási idő betartására. A szertartás időtartama maximum 15 perc, előravatal maximum 30 perc.
- 4.17 Ravatalbontásra minden óra 20. és 50. perckor kerül sor. A temetési szertartások, illetve a szertartást megelőző előravatal kezdete minden fél és egész óra.
- 4.18 Több búcsúztató, valamint hosszabb búcsúztatás, illetve ökomenikus, vagy más vallási szertartás esetén kétszer fél óra szertartási idő igénybevétele lehetséges, illetve – előzetes egyeztetést követően – az előravatal idejének terhére a búcsúztatás, szertartás megkezdhető.
- 4.19 A külső szolgáltató hibájából történő szertartási időpont elhúzódása esetén a szolgáltató tartozik kártérítési felelősséggel.
- 4.20 Az elhunyt és a virágok díszkocsiban történő elhelyezése után a ravatalozó rendezett állapotáról az Üzemeltető gondoskodik.
- 4.21 A főravatalozó, valamint a kápolna előtti térre és a két teret összekötő útra csak mozgáskorlátozott személyt szállító, illetve az Üzemeltető által az elhunyt, illetve elhunyt hamvait tartalmazó urna temetési helyi szállítására rendszeresített szállító járművével, valamint a koszorú, virágcsokor szállítására rendszeresített szállító járművével lehet beállni, illetve közlekedni a szükséges időtartamig.
- 4.22 Az elhunytat – ha az eltemettetőnek nincs a temetőben meglévő temetési hely feletti rendelkezési joga, illetve nem talál a lejárt és újra felhasználható, vagy új sírhelyek

közül megfelelő sírhelyet – az elhalálozás ideje szerint sorrendben következő temetési helyre kell temetni.

4.23 A temetési hely felett rendelkezési jogot gyakorló személy maga vagy meghatalmazottja köteles intézkedni a meglévő sírhely azonosítása és a díj befizetése során.

4.24 Az új sírhelynél az eltemettető személyesen vagy meghatalmazottja útján köteles eljárni a sírhely kiválasztásánál és azt megrendelni, a megváltási díj befizetésével egyidejűleg.

4.25 Az Üzemeltető csak a sírkijelölés/azonosítás és díjbefizetés megrendelő általi igazolása után fogadhat el temetés megrendelést.

4.26 Kegyeleti szerződéssel rendelkezőkre vonatkozó szabályok:

Az eltemetés anyagi alapjainak, fedezetének biztosítása érdekében az érdekeltek saját, valamint hozzátartozójuk majdani elhalálozása esetére kegyeleti előtakarékossági szerződés köthető az Üzemeltetővel. A kegyeleti szerződéssel rendelkezők a temetési ügyintézés során a Szabályzat és a kegyeleti szerződés rendelkezései alapján járhatnak el.

4.27 A temetőben az Üzemeltető a sírhelyeket az Ör. 6.§ (6) bekezdése szerinti belső méretek szerint alakítja ki.

Az Üzemeltető által előkészített sírhelyek mélységei a koporsós sírhelyeken (sírásás):

8. Új sírhely

- normál mélység: min. 2,00 m

- mélyített: min. 2,20 m

- gyermek: min. 1,6 m

9. Rátemetés régi sírhelyen: 1,60 m

10. Urna sírhely koporsós sírban földben: min. 50 cm

4.28 Sírboltba csak légmentesen záródó fa, műanyag, fém vagy üveg koporsó temethető. Fa koporsó használata esetén belső fém vagy műanyag betéttel lehet temetni, melyet légmentesen le kell zárni. Hagyományos koporsós sírhelyre történő temetés esetén, csak lebomló anyagból készült koporsó helyezhető el, amennyiben ettől eltérően jogszabály nem rendelkezik.

4.29 Mellé temetéseknel kötelező a környező sírok védelméről gondoskodni. (fóliatakarás, sírvédő deszka, temetés utáni takarítás.)

4.30 A temetkezési szolgáltató a temetés során olyan kellékeket és cikkeket használhat fel, olyan szertartást rendezhet, amely nem sérti a közízlést és a kegyeleti követelményeket.

4.31 A temetkezési szolgáltató köteles az érvényes munkavédelmi, tűzvédelmi, balesetvédelmi szabályokban, utasításokban foglaltakat megismerni és betartani. Ezen szabályok be nem tartásából származó károkozásért, esetleges balesetekért a temetkezési szolgáltatást végzőt teljes körű kártérítési felelősség terheli.

4.32 A temetés ügyintézéséhez az Üzemeltető az alábbi adatok kezelésére jogosult:

a) főkönyvi sorszám,

b) temetés dátuma,

c) elhunyt neve, születési ideje, életkora, anyja neve, lakcíme, elhalálozási ideje,

d) szertartás típusa (polgári, v. egyházi),

e) temettető, illetve a sírhely felett rendelkező neve, születési neve, születési helye és ideje, anyja neve, lakcíme, telefonos elérhetősége, email címe,

f) sírhely száma,

g) észrevétel (hamvasztás, rátemetés, stb.).

## VI.

### Temetőn belül történő munkavégzés szabályai

A temető rendjének fenntartása, az ott lévő vagyontárgyak állagának megóvása, a kegyeleti szolgáltatások lebonyolítása méltóságának biztosítása érdekében, az Üzemeltető a köztemetők területén végzett sírköves és sírgondozási tevékenységek végzése feltételeinek, valamint ezen tevékenységek ellenőrzésére vonatkozó rendelkezések meghatározásával, a szabálytalanul tevékenykedő vállalkozók és vállalkozások körének kiszűrését, a tevékenység ellenőrzését az alábbi szabályok szerint végzi.

1. A temetők területén az Üzemeltető engedélye, illetve bejelentés nélkül – a hozzátartozók sírgondozása, illetve temetési hely növényekkel való beültetése és díszítése kivételével – munka nem végezhető, építmény nem hozható létre (építési munkák, építési anyagok temetőbe beszállítása, célszállítás, síremlék felállítás, bontás, áthelyezés, betűvésés, sírgondozás) és egyéb tűzveszélyes munkák végzése tilos.
2. Temetőben munkát csak az Üzemeltetőnél az alábbi feltételek szerint előzetesen regisztrált vállalkozások végezhetnek.
  - 2.1 A regisztráció során a vállalkozó köteles bemutatni a tevékenység végzéséhez szükséges TEÁOR-kódokat tartalmazó vállalkozói igazolványát, vagy társasági szerződését, vagy cégkivonatát valamint egyéb, a tevékenység végzéséhez szükséges engedélyt, amennyiben ezen információk elektronikus nyilvántartásból nem kérdezhetők le.
  - 2.2 A regisztráció a Központi Temető ügyfélszolgálatán történik, az első temetői munkavégzést megelőzően, az alábbiak szerint:

	Tevékenység	Szükséges TEÁOR-kód
1.	Saját gyártású sírkő termék felállítása	2370 (Kőmegmunkálás) 4339 (Egyéb befejező építés m.n.s.) + telephely engedély
2.	Máshonnan beszerezett sírkő termék felállítása	4339
3.	Sírkő termék előállítása a helyszínen	4339 4399 (Egyéb speciális szaképítés m.n.s.)
4.	Meglévő (rég) sírkőtermékek elbontása, visszaállítása, felújítása, tisztítása	4339
5.	Betűvésés	4399

- 2.3 Az Üzemeltető jogosult a munkavégzési feltételeknek való megfelelést ellenőrizni.
- 2.4 A regisztrációról az Üzemeltető **a pécsi köztemetők területén sírköves tevékenység végzésére vonatkozó engedélyt** állít ki (11. sz. melléklet).



3. A munkát végző vállalkozó köteles mindennemű, a síremlék részben vagy egészben történő szerkezeti módosítását jelentő munkát és egyéb építési munkát, valamint amennyiben alvállalkozót vesz igénybe a fenti munkavégzésekre, úgy az alvállalkozó megnevezését is legkésőbb a munkavégzés megkezdése előtt 3 munkanappal korábban igazolható módon bejelenteni az Üzemeltetőnek. A bejelentés történhet: munkanapon ügyfélszolgálatnál írásban, faxon, e-mailen vagy az üzemeltető által működtetett online oldalon.
4. A köztemetőekben az alábbi tevékenységek engedélykötelesek:
  - a) új síremlékek állítása,
  - b) síremlék bontása (építés, temetés esetén),
  - c) síremlék elemeinek ki- és beszállítása,
  - d) síremlékek köztemetőkön belüli áttelepítése,
  - e) járda készítése,
  - f) sírtisztítás.Egyéb kisebb munkákat (betűvésés, betűfestés, restaurálás, fugázás) a vállalkozó köteles legkésőbb a munka végzésének napján, a munka megkezdése előtt bejelenteni. Sírtisztítási munkákhoz sósavat, vagy egyéb maró, vagy környezetet károsító anyagot használni tilos. A sírtisztításhoz felhasználható szerek listáját az üzemeltető a honlapon valamint az ügyfélszolgálaton teszi közzé. Vállalkozó köteles a sírtisztítási munkákhoz felhasznált anyagokról nyilatkozni.
5. Az engedély kiadása során az Üzemeltető jogosult helyszíni szemlét tartani, továbbá a sírhelyről és annak közvetlen környezetéről fotódokumentációt készíteni, melynek sorszáma az Építési engedélyen rögzítésre kerül.
6. A tulajdonosnak a temetőben lévő vagyontárgyakkal kapcsolatban fennálló felelősége és ezzel kapcsolatban a temetőt rendeltetésszerűen használók kegyeleti jogai zavartalan gyakorlásának biztosítása érdekében a temetőben vállalkozásszerűen munkát végzők szakszerű, a jogszabályoknak és a jelen szabályzatban előírtak szerinti munkavégzésének engedélyezését és ellenőrzését az Üzemeltető végzi.
7. A munkát végző vállalkozó köteles a temetőn belüli munkavégzés jogszabályi és e-szabályzatban előírt szabályait betartani és ennek során az Üzemeltető ellenőrzési tevékenységének magát alávetni.
8. Üzemeltető a temetők területén végzett szolgáltatások, munkálatok elvégzését a Szabályzatban megszabott előírások betartásának céljából, előzetes bejelentés nélkül is ellenőrizheti.

Az Ellenőrzésre jogosultak a köztemetők rendjének biztosítása érdekében foglalkoztatott temetői porta, biztonsági szolgálat tagjai, illetve más, az Üzemeltető által erre feljogosított személyek. Amennyiben az Üzemeltető hiányosságot, vagy szabálytalanságot észlel, köteles a szükséges intézkedéseket megtenni.

9. Pécs Megyei Jogú Város Önkormányzata Közgyűlése a közösségi együttélés alapvető szabályairól és megszegésük jogkövetkezményeiről szóló 48/2013. (XI.18.) önkormányzati rendeletének 20.§ alapján, az abban írt tényállás megvalósítása esetén közigazgatási bírság kiszabásának van helye (Temetkezés rendjének megszegése).
10. Az Üzemeltető jogosult minden engedélyköteles munkánál a munka elvégzésére jogosító hozzájárulás (engedély és az engedélyhez tartozó számla) bemutatását kérni. A hozzájárulás nélküli munkavégzést az Üzemeltető leállítja és felszólítja a kivitelezőt az eredeti állapot visszaállítására.
11. A bontással járó munkák csak az Üzemeltető által kijelölt személy által elvégzett munkaterület átadás-átvételt követően kezdhetők meg.
12. Síremlék létesítésére, eltávolítására, sírgondozási tevékenységre (tisztítás és temetéshez nem tartozó hantolás) csak a bejegyzett újraváltó temető, sírhely felett rendelkező vagy az általa meghatalmazott személy adhat megbízást. A vállalkozó a munkavégzés bejelentésekor köteles csatolni a megrendelő által kitöltött és aláírt „Nyilatkozat külső vállalkozó által végzett szakipari munkához való hozzájárulásról”, „Bontási engedély”, „Járdaépítési engedély”, „Sírtisztítási engedély” és „Építési engedély” nyomtatványt (8-9/1/2/3/4. sz. mellékletek).
13. A temetési helyen túlterjeszkedő, közízlést, vagy a kegyeleti normákat sértő tárgyak, virágtartók, díszítések vagy oda nem illő feliratok, illetve felirattal ellátott síremlékek a temetőben nem helyezhetők el.
14. Munkavégzés céljából egy behajtási díj ellenében csak egy gépjármű tartózkodhat a temetőben.
15. A temetési szertartások rendjének biztosítása érdekében a temetési menet útvonalán és a temetési szertartással érintett parcellában, illetve az útvonal és parcella környezetében zajos munka, anyagszállítás nem végezhető.  
Üzemeltető a temetési szertartások kegyeletteljes rendjének biztosítása érdekében a szertartások ideje alatt leállíthatja az érintett parcelláktól és temetési menet útvonalától távol eső zajos munka végzését is, amennyiben úgy ítéli meg, hogy az a temetési szertartást rendjét zavarja.
16. A temető útvonalain munkát végezni, az utakon építési célra bármilyen anyagot lerakni, tárolni tilos (betonozáshoz keverőlemez használata kötelező, vagy hozott készbeton használható fel).
17. Az Üzemeltető nem biztosít áramvételi lehetőséget az elektromos energiával működtethető szerszámok, kisgépek működtetéséhez, így ezek energiával történő ellátásához a vállalkozók kötelesek saját áramtermelő berendezést alkalmazni.
18. A vállalkozó köteles a munkája végeztével a sírok környezetéből a munka során keletkezett hulladékot eltávolítani, bontási munka során keletkezett törmeléket aznap azonnal eltávolítani.

19. Munkát végezni úgy lehet, hogy a temetési hely gondozása során más temetési hely, valamint a környezet ne sérüljön meg, hogy annak eredeti állapota ne változzon. Esetleges károkozásért a kivitelező, gondozást végző teljes felelősséggel tartozik. A temetőben munkát végzőt károkozás esetén, teljes anyagi és erkölcsi felelősség terheli. Az okozott kárért elsősorban a károkozó tartozik felelősséggel, ismeretlensége esetén a síremlék tulajdonosa a felelős.
20. Az Üzemeltető az építési engedéllyel végezhető munkálatok megkezdése előtt jogosult óvadékot kérni a munkavégzés során okozott és az Üzemeltető által elhárítandó károk fedezeteként. Az óvadék összege 150 000 Ft/naptári év, mely károkozás esetén elszámolásra kerül és a következő munkavégzésig ki kell egészíteni.
21. Amennyiben a munkát végző hiányosságot vagy szabálytalanságot észlel, azt köteles az Üzemeltetőnek azonnal jelenteni.

### **Síremlék állítása, bontása**

22. Síremléket csak előre gyártott elemekből lehet készíteni. Síremlékek, sírszegélyek/keret, fedőlapok helyszínen történő elkészítése tilos. Amennyiben a vállalkozó vállalkozói igazolványa, társasági szerződése, cégkivonata, illetve telephelyengedélye alapján jogosult a helyszíni gyártásra, az Üzemeltető ezen tilalom alól indokolt esetben írásban felmentést adhat.
23. A vállalkozó sírköterméket mindenkor kizárólag érvényes Építési engedély és számla alapján, az abban meghatározott mennyiségben és méretben szállíthat be és állíthat fel a köztemetőben.
24. A sírköszegély vagy keret teljes felületű aláalapozása (pl. járda készítése) csak Járdáépítési engedély birtokában kezdhető meg. A vállalkozó által elkészített alapozás szintjét ellenőriztetni kell az Üzemeltetővel. Sírkötermék csak abban az esetben helyezhető el az alapozáson, ha az Üzemeltető az alapozás síkját, méreteit elfogadta, s ezt záradékával, aláírásával a Járdáépítési engedélyen rögzítette
25. A szegély/keret megemlése alapozással (pl. járda) is csak Járdáépítési engedély birtokában végezhető.
26. A síremlék elemeinek beszállításakor a porta szolgálat alkalmazottai, illetve az erre meghatalmazott személyek ellenőrzik az alapozási szint megfelelőségét bizonyító, aláírt Járdáépítési engedély meglétét. Tétélesen egyeztetik a gépkocsin levő beszállítandó síremlék elemeit és azok mennyiségeit az építési engedélyen szereplő termékekkel és tételekkel, majd aláírásukkal igazolják a beszállítás tényét, idejét.
27. A vállalkozó a sírkötermék elhelyezése során köteles figyelembe venni a környező sírokon már elhelyezett sírkövek telepítési vonalát és alapozás tekintetében köteles szem előtt tartani a már környezetben elhelyezett sírkövek alapozási szintjét.

Az állítandó sírkőtermék alapozási szintjének illeszkedni kell a környezetében lévő sírok alapozási szintjeihez (pl. járda). A terepszinttől mért maximális (6 cm) magasságot a sírhely kerületének legalacsonyabb terepszintjétől kell mérni.

Amennyiben a 6 cm magasság a legalacsonyabb szinttől nem tartható (a sírhely leejtése a 6 cm-t meghaladja), abban az esetben az Üzemeltetővel történt egyeztetést követően a legmagasabb terepszinttől számítottan építhető maximum 6 cm magasságú járda.

28. A vállalkozó, mint kivitelező felelős az általa felállított síremlékek és sírkőtermékek stabilitásának biztosításáért, így a kellő állékonyságot, stabilitást biztosító technológia alkalmazásának elmulasztásából eredő károsodásért vagy károkozásért teljes kártérítési felelősség terheli.
29. A síremlék és tartozékai tervét az Üzemeltetőnek az elhelyezés előtt be kell mutatni, azokat kizárólag az Üzemeltető hozzájárulását követően lehet a temetőben elhelyezni. A síremlék kivitelezését az Építési engedély kiadásától számított 60 napon belül kell befejezni.
30. Felépítményekre vonatkozó rendelkezések, szabályok:
  - a) Síremlék a sírhelynél nagyobb területet nem foglalhat el.
  - b) A temető lehatárolására szolgáló épített kerítés melletti sírbolt alépítményen maximum a kerítés magasságával megegyező felépítmény, emlék helyezhető el. Ezen magassági korlát azon sírboltok esetében nem alkalmazandó, ahol a korábban kialakult magasság ezt meghaladja. Egyebekben az Ör.-ben szabályozott méretek az irányadóak.
  - c) A síremlék összeállítása az érvényben lévő biztonsági, műszaki és technológiai előírásokat kielégítő megoldással készülhet (csapolással, ragasztással stb.).
  - d) A síremlék építése során a helyi, illetve környezeti adottságokhoz kell igazodni a sírok közötti átjárhatóság biztosíthatósága érdekében.
31. A temetéshez kapcsolódó síremlék (sírkő) bontása az Üzemeltető által kiadott Bontási engedély temetéshez (10. sz. melléklet) alapján végezhető. A temetés miatt lebontott síremléket 90 napon belül vissza kell állítani, melynek szabályszerű megtörténtét az Üzemeltető ellenőrzi.
32. Az új síremlékhez tartozó alapozás (pl. járda) mindaddig nem kezdhető el, míg a vállalkozó nem gondoskodik a bontás során keletkezett régi síremlék elemeinek kiszállításáról, vagy elszállítatásáról. A köztemető területéről történő kiszállítás tényét minden esetben az Építési engedélyen a temetői porta szolgálat, vagy megbízott személy köteles aláírásával ellátva igazolni.
33. A temetőfenntartási munkák megfelelő elvégezhetősége érdekében és a sírhely felépítmények megóvása céljából kavicsozott járda csak a járdaszélek körülhatárolásával (pl. szegélykövel) és geotextília alkalmazásával készíthető. A kavicsozásra felépítményt nem lehet rakni.

### **Síremlékek köztemetőn belüli áttelepítése**

34. Síremlékek köztemetőkön belüli áttelepítése Bontási, Járdaépítési és Építési engedély alapján végezhető. Üzemeltető a síremlék áttelepítésével, állításával kapcsolatban ellenőrzi, hogy annak nincs-e jogi akadálya (vizsgálja a sírhely feletti rendelkezési jogot), valamint ellenőrzi, hogy a sírhelyek alapozása (pl. járda), szegélymérete/keretmérete és állapota megfelelő-e.
35. Az áttelepítésre vonatkozó eljárás során az Üzemeltető képviselője a helyszínen ellenőrzi annak tényét, hogy a síremléssel ellátandó sírhelyen van-e régi síremlék. Ha igen, akkor csak úgy adható meg az áttelepítési hozzájárulás, ha a kérelmező gondoskodik a meglévő síremlék szabályszerű bontásáról.
36. Az áttelepítés során a síremlék elhelyezésére az új helyszínen a síremlékek állítására vonatkozó szabályok az irányadók.

### **Vállalkozói tevékenységgel összefüggő hulladékkezelési szabályok**

37. A vállalkozó köteles a régi síremlék bontásakor, illetve új síremlék állításakor visszamaradt földet, keletkezett törmelékét a helyszínről saját költségén legkésőbb
  - a (rész)munka befejezésének napjául szolgáló nap munkavégzésre nyitva álló határidejéig, illetve
  - a munka befejezésének lejelentéséigelszállítani, vagy elszállíttatni. A megbontott sírkő darabjait, földet idegen sírokon tárolni tilos, elszállításról az eltemető vagy a bontást végző gondoskodik.
38. Amennyiben a vállalkozó bizonyíthatóan hátrahagyta a törmelékét és gyártási segédanyag maradványát vagy egyéb hulladékát, és az Üzemeltető felszólítása ellenére 1 munkanapon belül nem gondoskodik azok elszállításáról, úgy az Üzemeltető jogosult azt maga elvégezni, a költségeket a vállalkozó felé érvényesíteni, és a 43. pontban foglalt jogkövetkezményt alkalmazni.
39. A kötőanyaggal (cement, gipsz) szennyezett szerszámok lemosása a köztemető területén tilos.

### **Elkészült munka átadás-átvétele**

40. A vállalkozó a megrendelőjének történő átadás előtt a síremlék komplett elkészültét követően azonnal köteles készre jelenteni az Üzemeltetőnek, aki ellenőrzi a síremlék szabályszerű történő felállítását. Az ellenőrzés tényét és az építmény megfelelőségét Üzemeltető az Építési engedélyre vezeti fel.  
Vállalkozó csak az ellenőrzés megtörténtét követően, a portai szolgálat, illetve az Üzemeltető képviselője által záradékolt Építési engedély birtokában hagyhatja el a köztemető területét.

41. Az Építési engedélytől eltérően, szabálytalanul felállított síremlék esetében vállalkozó az Üzemeltető felszólítására köteles a kifogásolt hibákat 10 napon belül, balesetveszélyesen felállított síremlék esetében haladéktalanul kijavítani, majd ellenőrzés céljából ismételten készre jelenteni. (Üzemeltető balesetveszélyesnek tekintti az építményt például, ha a műszeres felállítás-biztonsági vizsgálat során az emlékek megmozdul vagy vizuálisan látható módon veszélyesnek ítéelhető.)
42. Amennyiben a vállalkozó a 42. pont alapján nem állítja helyre a jogszerű állapotot és az Üzemeltető ezért kényszerbontást alkalmaz, az ebből eredő következményeket a vállalkozó felé érvényesíti.
43. Amennyiben a vállalkozó a rendelet 23. § (5) bekezdése szerinti temetésre történő bontásról a temetést megelőző nap vállalkozói munkavégzésre nyitvaálló idejének végéig, illetve szertartás befejezésekor a fedlap visszatolásáról nem gondoskodik, üzemeltető – a temetés rendben történő lebonyolítása érdekében – jogosult elvégezni a bontást, illetve fedlap visszatolását a vállalkozó költségére.
44. Az Üzemeltető jogosult a vállalkozó munkavégzését a köztemető területén meghatározott időtartamra, de legfeljebb egy évre megtiltani, amennyiben:
  - a) a vállalkozót vagy alkalmazottját a pécsi köztemető porta szolgálata, rendszete sírkőtermék jogtalan eltulajdonításán tetten éri,
  - b) a vállalkozó vagy alkalmazottja a szabályszerűen intézkedő portást, rendszert tetteleg bántalmazza,
  - c) a vállalkozó Építési engedély nélküli sírkőterméket állít fel, vagy Bontási engedély nélküli bontást végez, vagy Járdaépítési engedély nélkül járdát épít,
  - d) a vállalkozó sírkő tisztítás esetében környezetre káros anyagot használ fel a munkavédelmi szabályokat, illetve egyéb a munka végzésére vonatkozó szabályokat sértő módon,
  - e) a vállalkozó a szegélyalap/járda készítésére vonatkozó szabályokat figyelmeztetést követően ismételten figyelmen kívül hagyja,
  - f) a vállalkozó a tevékenysége végzése során szennyezi a köztemető környezetét, illetve az Üzemeltető felszólítása ellenére sem gondoskodik a hulladék elszállításáról, szabályszerű kezeléséről,
  - g) a vállalkozó elmulasztja az elkészített síremlék készre jelentését,
  - h) a vállalkozó a síremlék készre jelentését követően nem javítja ki az Üzemeltető által kifogásolt hibákat,
  - i) Sirtisztítási engedély nélkül sirtisztítást végez.
45. Üzemeltető az eltiltásról írásban értesíti a vállalkozót, az eltiltás indokának megjelölésével. A vállalkozó az Üzemeltető döntésének felülvizsgálatát kérheti Pécs Megyei Jogú Város Jegyzőjétől a döntés kézhezvételétől számított 15 napon belül.

## VII.

### Központi és peremtemetői rend

1. A temetőlátogatás rendje  
A Központi Temető nyitva tartási rendje:

- a) április 02-től november 09-ig: 6.00-20.00 óráig,
- b) november 10-től április 01-ig: 7.00-17.00 óráig

Mindenszentek és halottak napi nyitva tartást a mindenkori temetőüzemeltetés vezetői utasítása határozza meg.

A temetőben tartózkodni – az üzemeltetőtől előre megrendelt szolgáltatás ténybevételének kivételével – csak a temető kapuján kifüggesztett nyitvatartási időben lehet. A temetőt a nyitvatartási idő leteltéig külön felszólítás nélkül el kell hagyni.

2. A kegyeletgyakorlást biztosító magatartási szabályok:

- a) A temetőben mindenki a hely csendjének, a kegyeletnek megfelelő magatartást köteles tanúsítani.
- b) 12 éven aluli gyermek a temető területén csak felnőtt felügyelete mellett tartózkodhat.
- c) Álló- vagy mozgókép készítése nem magáncélú felhasználásra csak az Üzemeltető engedélyével lehetséges, a személyiségi és kegyeleti jogok tiszteletben tartásával.

Tilos:

- a) a kegyeletgyakorlástól eltérő magatartást tanúsítani (pl. kéregetés, életvitelszerű tartózkodás, alvás, stb.),
- b) kegyeletgyakorláshoz, kegyeleti megemlékezéshez nem kapcsolódó bármilyen terméket árusítani, üzletszerzői tevékenység folytatni az ügyfélszolgálati irodán és az erre a célra kialakított bemutatótermen kívül, továbbá reklámot, hirdetést kihelyezni, vagy a temetőlátogatókat e célból zaklatni,
- c) a temetőben lévő bármilyen növényzetről hajtást, virágot, termést, magot gyűjteni, a már lehullott növényi részek kivételével,
- d) az urnacsarnokban nyílt lángot, illetve lánggal működő mécstes használni,
- e) a vakvezető kutyák, illetve hatósági feladatok ellátásában közreműködő kutyák kivételével a temető területére szabadon, illetve pórázon állatot bevinni,
- f) a temető üzemi épületeit, azok tartozékait, rongálni, beszennyezni,
- g) sírokat, síremlékeket, azon lévő tárgyakat, növényzetet, a tájékoztató táblákat, és egyéb más kihelyezett tárgyat megrongálni,
- h) síremléket, a síremlékek díszítésére szolgáló tárgyakat, virágokat illetéktelenül, illetve az Üzemeltetőnél történt bejelentés nélkül elvinni,
- i) az Üzemeltető engedélye, illetve közreműködése nélkül elhunyt maradványait elhelyezni, illetve a temető területén elhelyezett elhunyt maradványait elvinni,
- j) a sírhelyek gondozásával kapcsolatosan keletkezett szemetet a sírhelyek között elhelyezni.

3. A temetők egységes arculatának megőrzésére vonatkozó szabályok:

- a) A temetőt látogatók kötelesek a kifüggesztett „A temető egységes arculatáról” szóló, illetve „Az ültethető növényekről szóló” rendelkezések betartására.
- b) Sírhely gondozása a sírhely felett rendelkező (sírbolt esetében a sírbolt tulajdonosa, alapítója) személy vagy szervezet hozzájárulásával végezhető. Helyileg védett, illetve díszsírhely esetében a sírhely gondozását az elhunytak hozzátartozóinak hiányában az Üzemeltető hozzájárulásával végezheti természetes vagy jogi személy.
- c) Az Üzemeltető jogosult a gondozatlan, kegyeletet sértő, elhanyagolt sírok rendbetételére, továbbá a különösen nagyra nőtt fákat, bokrokat, elgazosodott növényzetet minden előzetes értesítés nélkül kivághatja.

- d) A Központi Temető területe a 23/2011. (V.31.) önkormányzati rendelet alapján helyi jelentőségű védelembe helyezett természetvédelmi terület, az azon lévő növényzet védelmére, kezelésére az abban leírtak az irányadók.
- e) A köztemetőben fákat, cserjéket a sírhelyen kívüli területre csak az Üzemeltető ültethet. A sírhelyen 1 méternél magasabbra növő növény nem ültethető. Az Üzemeltető honlapján is közzéteszi a köztemetőben ültethető növényfajták listáját.
- f) A temetési helyen túlterjeszkedő, közízlést, vagy a kegyeleti normákat sértő tárgyak, virágtartók, díszítések vagy oda nem illő feliratok, illetve felirattal ellátott síremlékek a temetőben nem helyezhetőek el.
- g) Az urnafalak, kolumbáriumok esetében a fülkén, illetve a névtáblán csak úgy helyezhető el kegyeleti tárgy (virág, virágcsokor, koszorú, mécses, örökmécses stb.), hogy az a szomszédos sírhely (fülke) előtti névtáblába ne takarjon bele.
- h) A temetőben gyertyát vagy mécses gyújtani és égetni legkésőbb a zárás előtt fél óráig szabad. A tűzveszély elkerüléséhez szükséges intézkedéseket annak kell megtenni, aki a gyertyát, vagy a mécses meggyújtotta.
- i) Üzemeltető az urnafalak, kolumbáriumok és szóróhelyek, valamint a névtáblával rendelkező szóróhelyek tábláinak környékét heti rendszerességgel tisztítja, a nem szabályosan, illetve a nem erre a célra szolgáló helyen elhelyezett tárgyakat (pl. virág, koszorú, mécses, egyéb emléktárgy) eltávolítja.

#### 4. Közlekedési szabályok a temetőkben

A köztemető területén való közlekedésre a KRESZ szabályai érvényesek:

Behajtás szabályai a központi temetőben:

- a) gépjárművel behajtani az Ör.-ben meghatározott feltételekkel és díjazás megfizetése mellett lehetséges,
- b) a temetőbe a be-, és kiléptetés a Nagyárpád utcai sorompós autós bejáratnál történik,
- c) jegy a sorompó mellett található automatában váltható. Az üzemeltető által közzétett időpontokban, amikor nagy gépjármű forgalom várható, a bővítési terület felől megnyitható gépjármű bejáraton keresztül is lehetséges a be- és kihajtás, mely esetekben az üzemeltető biztosítja a jegyek a behajtás helyén történő megváltásának lehetőségét,
- d) egy behajtási díj ellenében egyszerre csak egy gépjármű tartózkodhat a temető területén,
- e) temetőlátogatók részére a behajtás a temető nyitvatartási idejében történhet,
- f) a behajtási díj (jegy) egyszeri alkalommal biztosít behajtást időkorlát nélkül, de a kilépést követően új jegy vásárlása szükséges.

#### 5. A temetői rend megsértésének jogkövetkezményei

A temetői rendre vonatkozó szabályok megszegése esetén az érintett köteles az Üzemeltető bármely vezetője, vagy a temető őrzésével megbízott személy felhívására a tevékenységet abbahagyni. Amennyiben a felszólítás ellenére az érintett a tevékenységet nem hagyja abba, az Üzemeltető erre feljogosított tisztségviselője hatósági eljárást kezdeményezhet.

#### 6. A peremtemetőkre is a Központi temetőre meghatározott rend érvényes az alábbi kivétellel:

A temetőlátogatás rendje



A peremtemetők időkorlátozás nélkül látogathatók.

Gépjármű behajtási szabályok

A peremtemetőbe csak az alábbi gépjárművekkel és esetekben lehet behajtani:

- a) az üzemeltető a fenntartás és üzemeltetés körében elvégzendő feladatok ellátása érdekében a tevékenységet ellátó gépjárművekkel,
- b) egyéb temetkezési szolgáltató a temetkezési szolgáltatás ellátása érdekében a feladatot ellátó elhunytat, kelleket szállító gépjárművel,
- c) egyéb (sírköves, sírgondozási) vállalkozási feladatot ellátó vállalkozó a tevékenységet ellátó gépjárművekkel.

## VIII.

### A köztemetők őrzése

1. A köztemetők területén ellenőrzési jogkörrel a biztonsági szolgálat emberei és az Üzemeltető ellenőrzési joggal meghatalmazotti személyi köre rendelkeznek. Az ellenőrzési jogkörrel felruházott személyeknek joguk és kötelezettségük ellenőrizni a köztemetőkben a vállalkozásszerűen munkát végzőket és a látogatókat.
2. A Központi Temető területén az Üzemeltető folyamatosan, közvetlen személyes megfigyelés nélkül, személy- és vagyonvédelmi okokból – a kegyeleti jogok tiszteletben tartása mellett – zártláncú kamerarendszert működtet. A kamerarendszer által rögzített felvételekre az Üzemeltető adatvédelmi szabályzata az irányadó.
3. A Központi Temetőben a munkavégzés céljából történő anyagok ki- és beszállítása (célszállítás) kizárólag a műszaki bejáraton (Nagyárpádi út) keresztül történhet. A biztonsági szolgálat és a portaszolgálat munkatársai kötelesek ellenőrizni a gépjárműveket ki- és behajtáskor, valamint a gyalogos forgalmat. A temető területéről sírkövet, síremléket, illetve annak tartozékait, fejfákat kiszállítani csak az Üzemeltető írásbeli engedélyével lehet.
4. Az ellenőrzési jogkörrel felruházott személyek a szabálysértőkkel szemben rendőrségi feljelentést, közigazgatási eljárás megindítását, vagy a szabályzatban megjelölt egyéb jogkövetkezmények megállapítását kezdeményezhetik.

## IX.

### Lejárt sírhelyek, sírboltok, felépítmények újraértékesítésére vonatkozó eljárásrend

1. A nyugvási, illetve megváltási idő leteltét követően az Ör. 4. § (2) bekezdése alapján a sírhely megszüntethető és újabb temetések céljára igénybe vehető. Az Üzemeltető, mint vagyonkezelő a temetkezési hely használati idejének lejártá és a várakozási idő eltelte után a temetkezési hely újbóli felhasználásával egyidejűleg a sírjelet, síremléket és egyéb felépítményt a temetkezési helyekkel együtt értékesíti, vagy értékesítésig tárolja.
2. Az Üzemeltető a lejárt sírhelyekről vagy parcellákról a honlapján és a temetők főbejáratánál tájékoztatót tesz közzé. Üzemeltető a Központi Temetőben a parcellák sarkainál a parcella lejárataról is tájékoztatást helyez ki, továbbá az egyes sírhelyekre is tájékoztatást helyezhet ki.

3. Az elévült sírhely, sírbolt folyamatban levő védettség alá helyezési eljárás ideje alatt, az eljárást lezáró döntésig nem szüntethető meg.
4. A temetési hely megszüntetése esetén a lejárt és újra nem váltott vagy újra nem váltható temetési helyen lévő, állagromlás nélkül bontható és szállítható sírjel lebontására, elszállítására, értékesítésére a következő eljárásrend az irányadó:
  - a) Ha a rendelkezésre jogosult, illetőleg annak örököse a kiürítésre megjelölt időpontig a sírjel elszállításáról nem intézkedik, úgy a kiürítéskor az Üzemeltető a sírjelet lebontja, nyilvántartásba veszi, és a Központi Temető arra kijelölt területére helyezi el.
  - b) Az Üzemeltető köteles gondoskodni arról, hogy a sírjel azonosítható legyen.
  - c) Amennyiben a megszüntetett sírhely rendelkezésre jogosultja vagy annak örököse az Üzemeltetőnél jelentkezik, úgy az Üzemeltető – a bontás és tárolás indokolt költségei felszámítása után – a sírjelet természetben kiadja.
  - d) Amennyiben a kiürítést követő egy év elteltével az arra jogosult a sírjel átvételéről és elszállításáról nem intézkedik, úgy a sírjelet az Üzemeltető kártalanítási kötelezettség nélkül értékesítheti.
5. A lejárt sírboltok alépitményei az Üzemeltető által meghatározott árakon kerülnek meghirdetésre. Az árakat az Üzemeltető igazgatói utasításban határozza meg.
6. A lejárt sírhelyeken álló felépitmények értékbecslést követően kerülhetnek értékesítésre, amennyiben az Üzemeltető által előzetesen becsült eladási érték meghaladja a 100.000,- Ft-ot. Az egy sírhelyen fekvő felépitmény előzetes értékének megállapításakor a felépitmény részekre nem osztható. A felépitmény egyes részei külön-külön is értékesíthetők.
7. Az alépitmény és a felépitmény elsődlegesen együtt kerül értékesítésre. Amennyiben az újraértékesítendő sírboltok tervezett megszüntetésének napjáig egynél több vevő jelentkezik vételi szándékkal, úgy a jelentkezett vevők között az Üzemeltető liciteljárást folytat le. A licit időpontja az Üzemeltető internetes oldalán kerül meghirdetésre, illetve a tervezett megszüntetés időpontjáig jelentkezőket az Üzemeltető közvetlenül értesíti. A licitre jelentkezés időpontjáig a korábban vételi szándékot jelzőkön kívül bárki jelentkezhet.

## X.

### **Mellékletek, Nyomtatványok**

1. Hagyományos felnőtt sírhelyek, valamint a sírhelyre építhető építmények engedélyezett paraméterei
2. Gyermeksírhelyek, illetve a sírhelyre építhető építmények engedélyezett paraméterei
3. Sírboltra építhető építmények engedélyezett paraméterei
4. Temetés megrendelése
5. Rátemetési/melléhelyezési nyilatkozat
6. A kellékek és az elhunyt átadás-átvételéről szóló jegyzőkönyv
7. Nyilatkozat az elhunyt és a temetkezési kellékek azonosításáról
8. Nyilatkozat külső vállalkozó által végzett szakipari munkához való hozzájárulásról
9. Építési engedély

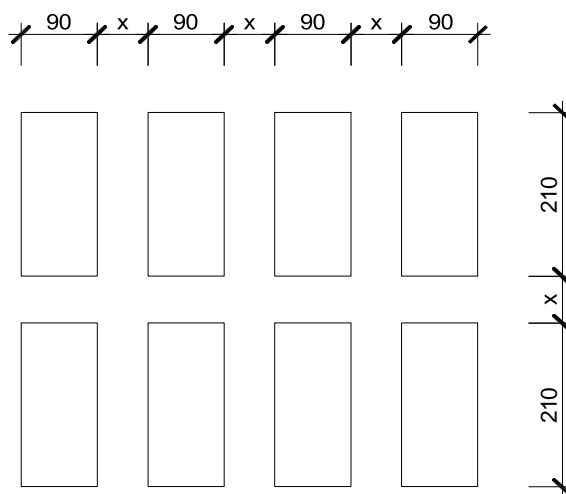
10. Bontási engedély

11. Engedély a pécsi köztemetők területén sírköves tevékenység végzésére

# I.

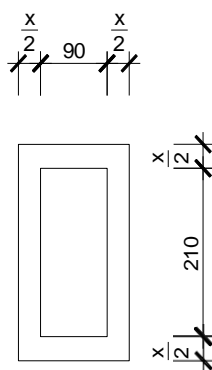
## Hagyományos felnőtt sírhelyek, illetve a sírhelyre építhető építmények engedélyezett paraméterei

Felnőtt sírhely méretei, egymástól való távolsága

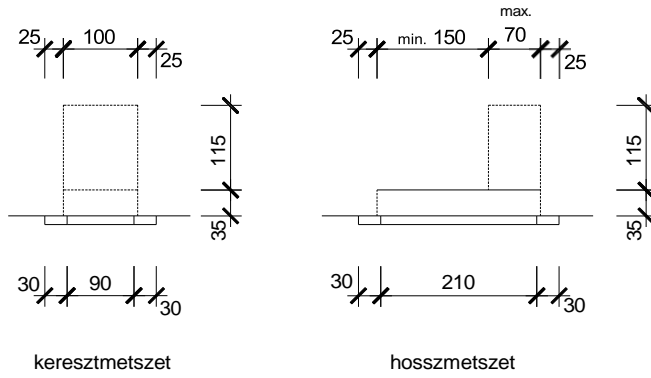


meglévő parcellában  $x =$  kialakult (60 cm)  
új parcella esetén  $x = 80$  cm

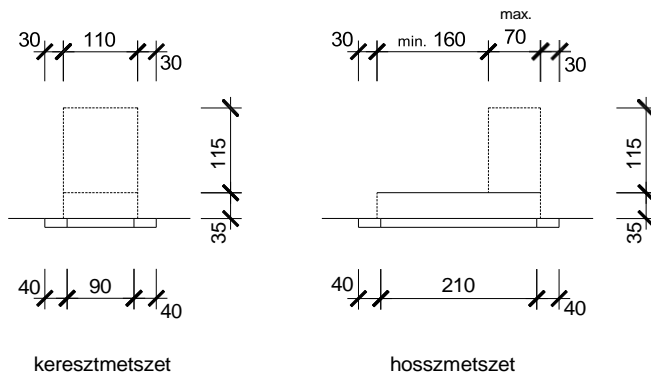
Felnőtt sírhelyre építhető járda méretei



Felnőtt sírhelyre építhető emlékmű maximális befoglaló méretei,  
meglévő, működő parcella esetén

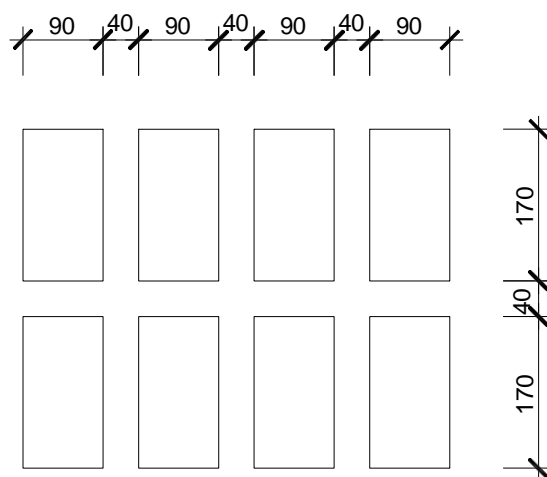


Felnőtt sírhelyre építhető emlékmű maximális befoglaló méretei,  
új parcella esetén

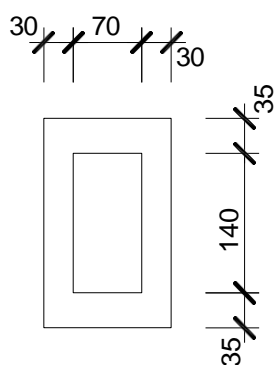


## Gyermeksírhelyek, illetve a sírhelyre építhető építmények engedélyezett paraméterei

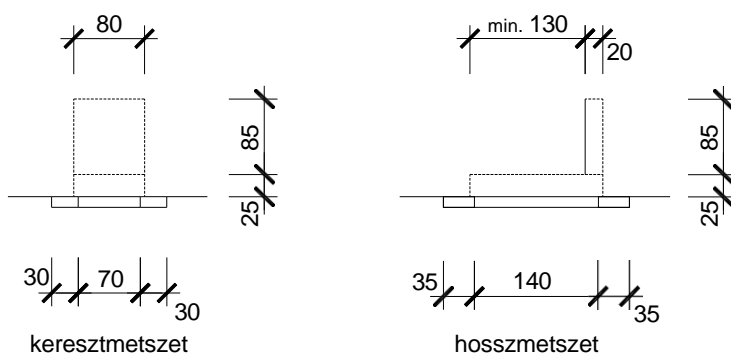
Gyermek sírhely méretei, egymástól való távolsága



Gyermek sírhelyre építhető járda méretei

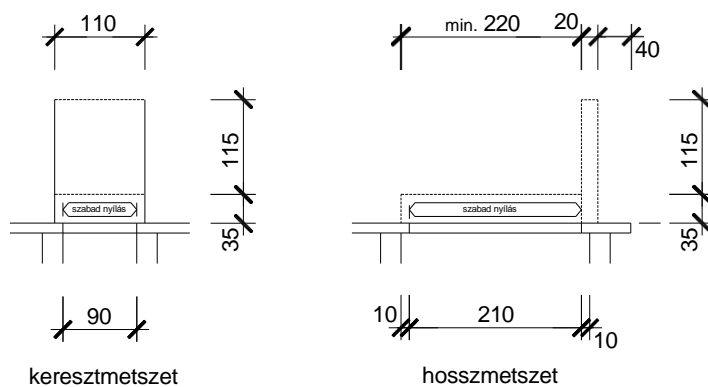


Gyermek sírhelyre építhető emlék maximális befoglaló méretei

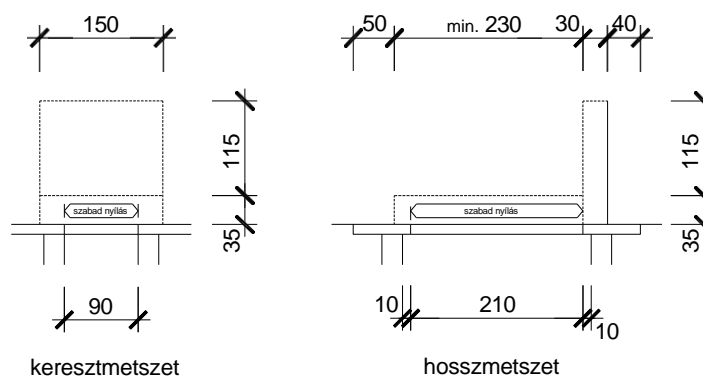


## Sírboltra építhető építmények engedélyezett paraméterei

Sorolt alépitményű sírboltra építhető emlék maximális befoglaló méretei



Különálló sírboltra építhető emlék maximális befoglaló méretei





-----  
-----  
(temetkezési vállalkozó adatai)

## TEMETÉS MEGRENDELÉS

### **Elhunyt adatai**

Elhunyt neve: .....

Anyja neve: .....

Leánykori neve: .....

Lakcíme: .....

Születési helye, ideje (év, hó, nap): .....

TAJ száma: .....

Elhalálozásának időpontja: .....

Elhalálozás helye: .....

### **Megrendelő adatai**

Megrendelő neve: .....

Lakcíme: .....

Telefonszáma: .....

Szertartás helye: .....

Szertartás módja: .....

Szertartás jellege: .....

### **Temetésre vonatkozó adatok**

Sírhely: .....

Temetés ideje: .....

Koszorú lehordás:  igen ..... hét múlva,  nem

Egyéb közlendő:

.....

.....

....., 20 .....

.....

kérelmező aláírása

## RÁTEMETÉSI/MELLÉHELYEZÉSI NYILATKOZAT

Alulírott úgy nyilatkozom, hogy ..... év .....hó.....nap  
elhunyt ..... nevű hozzátartozóm

- temettetője én voltam.
- sírhelyének megváltója/újraváltója én voltam (sírhely feletti rendelkező).
- sírhely feletti rendelkezőjének örököse vagyok
  
- sírhelyével nem én rendelkezem, de a szükséges beleegyezés beszerzését vállalom.

Fenti nyilatkozatom alapján a ..... helyrajzi számú  
sírhelybe/sírboltba ..... a ..... jelenleg ..... elhunyt  
..... nevű hozzátartozóm (lakcím:  
.....) rátemetését megrendelem,  
engedélyezem.

A rátemetéssel kapcsolatos anyagi- és jogi következményeket esetleges jogvita esetén vállalom.

Tudomásul veszem, hogy amennyiben a sírhellyel nem én rendelkezem, a beleegyező nyilatkozatot a temetést megelőző munkanapig köteles vagyok visszajuttatni. Tudomásul veszem, hogy a nyilatkozat vissza nem juttatása a temetés elmaradását eredményezheti.

Nyilatkozom továbbá, hogy a temető esztétikus, szép kialakítása, valamint az egységes arculat megőrzése érdekében a köztemetőkről és a temetkezés rendjéről szóló helyi önkormányzati rendeletben foglaltakat, valamint a Temetőszabályzatban foglaltakat magamra nézve kötelezően elfogadom, és elismerem, hogy az ezzel kapcsolatos „Nyilatkozat a temető egységes arculatának megőrzése érdekében” című nyomtatvány egy példányát átvettem.

....., 20..... év .....hó ..... nap

.....  
temettető (megrendelő)/sírhely feletti rendelkező  
(megfelelő aláírandó)

.....  
lakcím

.....

**ELHALT ÉS KELLÉK ÁTVÉTEL/ÁTADÁS**  
**Lábcédula, halottvizsgálati bizonyítvány adatai alapján**

Név:

Születési ideje:

Elhalálozás ideje és helye:

**Átvétel/átadás időpontja és helye:** BIOKOM Nonprofit Kft. Pécsi Köztemető Pécs, Siklósi

u.43

**Kellékek:**

Koporsó: -

Szemfedő: -

Sírjelző: -

Lepedő: -

Egyéb: -

Urnatartó:

Urnaterítő:

Hamvasztási szám: -

Megjegyzés: -

Ravatal formája:

- nyitott előravatal
- zárt előravatal (azonosítás után lezárni)
- az elhunyt állapota miatt, nem tekinthető meg

Pécs, 20.. év ..... hó ..... nap

.....  
átvevő

.....  
átadó

## NYILATKOZAT AZ ELHUNYT ÉS A TEMETKEZÉSI KELLÉKEK AZONOSÍTÁSÁRÓL

Alulírott ..... nyilatkozom, hogy  
..... nevű hozzátartozómat

- sértetlen állapotban azonosítottam
- azonosítani nem kívánom, és egyben tudomásul veszem, hogy az azonosítást a rendelkezésre álló dokumentumok alapján a Pécsi Köztemető alkalmazottai végzik.
- a Pécsi Köztemető dolgozójának tájékoztatását tudomásul vettem, miszerint az elhunyt nincs azonosítható állapotban, az elhunyt zárt koporsóban kerül felravatalozásra. Ez esetben az azonosítást a rendelkezésre álló dokumentumok alapján a Pécsi Köztemető alkalmazottai végzik.
- a Pécsi Köztemető dolgozójának tájékoztatását tudomásul vettem, miszerint az elhunyt nincs azonosítható állapotban. Ennek ellenére az azonosítást el kívánom végezni, az elhunytat saját felelősségemre tekintem meg, és engedem azt másnak is. Tudomásul veszem, hogy a fentiekkel kapcsolatban semmiféle követeléssel nem élhetek.

Elismerem, hogy az általam megrendelt és kiválasztott kellékek sértetlen állapotban kerültek felhasználásra az elhunyt felravatalozása során.

Fentieknek megfelelően a temetést engedélyezem.

Pécs, 20.....

.....

hozzátartozó

## NYILATKOZAT

### Külső vállalkozó által végzett szakipari munkához való hozzájárulásról

Alulírott.....,.....,  
mint..... elhunyt temettetője, a  
.....temetkezési hely feletti rendelkezni jogosult,  
nyilatkozom, hogy a temetkezési helyen,  
.....  
.....  
..... munkálatok elvégzéséhez hozzájárulok.

Munka elvégzésével ..... vállalkozót  
megbízom.

Alulírott, mint temettető kijelentem, hogy a fenti adatok a valóságnak megfelelnek.

Dátum: .....

.....  
Alíírás

**„Építési engedély” űrlap**

Síremlék bontásához, kiszállításához, új síremlék állításához, részelemek cseréjéhez

Bontás-kiszállítás-tárolás helye					Új síremlék állítása, részelem csere			Kivitelező adatai
Elhunyt neve	..... .....				..... .....			Neve:
Sírhely adata	.....parcella.....sor .....hely				.....parcella.....sor .....hely			Címe:
Sírhely felett rendelkező	.....				.....			Alvállalkozó adatai:
Címe	.....				.....			
<b>SÍREMLÉK</b>	anyaga	mérete	menny.	rendészet	anyaga	mérete	mennyiség	rendészet
Emlék/fejkő								
Lépcső								
Fedlap								
Keret								
Járda								
Váza								
Fedlap lépcső								

Helyszíni szemlézés ideje: ..... aláírás .....		Helyszíni szemlézés ideje: ..... aláírás .....	
Fénykép száma: .....		Fénykép száma: .....	
Bontott termék tárolásának helye:		1-es iroda: .....	Vezető Rendészeti m.: .....
		Engedélyezve: 20..... év ..... hó ..... nap	
<b>Elkészült síremlék ellenőrizve:</b>	<input type="checkbox"/>	<input type="checkbox"/>	<b>INDOKLÁS:</b>
Dátum: ..... év ..... hó ..... nap	<b>Az átvétel MEGTÖRTÉNT</b>	<b>Az átvétel NEM TÖRTÉNT MEG</b>	Dátum: ..... év ..... hó ..... nap
Aláírás:			

### FIGYELEM!

Síremléket előre gyártott elemekből lehet készíteni. Síremlékek, sírszegélyek, fed lapok helyszínen történő elkészítése tilos.

Síremlékek és sírszegélyek alá a sír befogadó szélességi méretétől a Pécs Megyei Jogú Város Önkormányzata 42/2005. (XI.29.) önkormányzati rendelet 6. és 9.§. szerinti méretű járda építhető, ennek felső felülete maximum 6 cm-re emelkedhet a környező terepszint fölé. A járda belső szabad nyílása hagyományos sírhely és sírbolt esetén 210\*90 cm-nél, gyermek sírhelynél 170\*90 cm-nél nem lehet kisebb! Mindaddig nem lehet a síremlék járdázását, illetve a sírkötermékek sírra helyezését megkezdeni, amíg az „Építési engedély”-űrlap aláírva a portára nem kerül.

A kivitelező a sírkötermékek elhelyezése során köteles figyelembe venni a környező sírokon már elhelyezett sírkövek telepítési vonalát, és a járdázás tekintetében köteles szem előtt tartani a már környezetben elhelyezett sírkövek járda szintjét. Azoktól magasabbra nem telepíthető sírkötermék!

Tudomásul veszem, hogy a sírkő építmény építését a BÍOKOM Nonprofit Kft. engedélyezi és ellenőrzi. Az építmények méreteit a Pécs Megyei Jogú Város Önkormányzata 42/2005. (XI.29.) önkormányzati rendelete és annak mellékletei szabályozzák, ezeknek betartása kötelező. A felállítandó síremlékek stabilitásának biztosítása a kivitelező kötelezettsége. A kivitelezés során, illetve a nem megfelelően rögzített síremlékek miatti baleset következményeiért, az ez által okozott kárért minden esetben a kivitelezőt terheli a felelősség.



BIOKOM Nonprofit Kft. Pécsi Köztemető  
7623 Pécs, Siklósi u. 43. Tel.: (72) 805-440

SORSZÁM:/.....20....

9.1. sz. melléklet

Hozzájárulási nyilatkozat sorszáma:...../20...

Járda építési engedély sorszáma:...../20...

Építési engedély sorszáma:..... /20...

**„Bontási engedély” űrlap**

**Új síremlék állításához, részelemek cseréjéhez, vagy temetőn belüli áthelyezéshez**

Bontás helye (sírhely adatai)	Bontás tárgya (megfelelőt aláhúzni)	Síremlék felett rendelkező neve, címe, telefonszáma	Sírban lévő elhunyt neve, elhalálzásának éve	Bontást végző vállalkozó, kivitelező
Parcella:	keret			
	fedlap			
Sor/épület:	sírjel			
	lépcső			
Hely:	váza, mécsesstartó			
	egyéb:			

Alulírott vállalkozó a Pécs Megyei Jogú Város Önkormányzata Közgyűlésének 42/2005. (XI.29.) önkormányzati rendelete 3. melléklet (Temetőszabályzat) 37. és 39. pontjában leírtakat tudomásul vettem.

Az engedély 30 napig érvényes.

Pécs, 20.....

.....  
Vállalkozó kőfaragó  
cégszerű aláírása

.....  
Üz.vezető, engedélyező  
aláírása

.....  
Portaszolgálat  
aláírása

BIOKOM Nonprofit Kft. Pécsi Köztemető  
7623 Pécs, Siklósi u. 43. Tel.: (72) 805-440  
SORSZÁM:/.....20....

9.2. sz. melléklet  
Hozzájárulási nyilatkozat sorszáma:...../20...  
Bontási engedély sorszáma:...../20...  
Építési engedély sorszáma:...../20...

### „Járdaépítési engedély” űrlap

Járdaépítés helye (sírhely adatai)	Síremlék felett rendelkező neve, címe, telefonszáma	Sírban lévő elhunyt neve, elhalálzásának éve	Járdaépítést végző vállalkozó, kivitelező
Parcella:  Sor/épület:  Hely:			

Síremlékek és sírszegélyek alá Pécs Megyei Jogú Város Önkormányzata Közgyűlésének 42/2005. (XI.29.) önkormányzati rendelete 6.§ (16. 17. 19.). és 9. § 8. pont szerinti méretű járda építhető. A járda belső szabad nyílása hagyományos sírhely és sírbolt esetén 210\*90 cm-nél, gyermek sírhelynél 170\*90 cm-nél nem lehet kisebb! A kivitelező a sírkőtermékek elhelyezése során köteles figyelembe venni a környező sírokon már elhelyezett sírkövek telepítési vonalát, a járdaépítés tekintetében köteles azt úgy megépíteni, hogy magassága nem haladhatja meg a 6 cm-t, valamint illeszkedjen a környezetében már meglévő járdák szintjéhez. A terepszinttől mért maximális (6 cm) magasságot a sírhely kerületének legalacsonyabb terepszintjétől kell mérni. Amennyiben a 6 cm magasság a legalacsonyabb szinttől nem tartható (a sírhely lejtése a 6 cm-t meghaladja), abban az esetben az Üzemeltetővel történt egyeztetést követően a legmagasabb terepszinttől számítottan építhető a maximum 6 cm magasságú járda. A kivitelezés megkezdésére csak a „Járdaépítési engedély” űrlap aláírása után kerülhet sor.

Alulírott vállalkozó a Pécs Megyei Jogú Város Önkormányzata Közgyűlésének 42/2005. (XI.29.) önkormányzati rendelete 3. melléklet (Temetőszabályzat) 27. pontjában leírtakat tudomásul vettem.  
Az engedély 30 napig érvényes.

Pécs, 20.....

.....  
Vállalkozó kőfaragó  
cégszerű aláírása

.....  
Üz. vezető, engedélyező  
aláírása

.....  
Portaszolgálat  
aláírása

BIOKOM Nonprofit Kft. Pécsi Köztemető  
7623 Pécs, Siklósi u. 43. Tel.: (72) 805-440

SORSZÁM:/.....20....

9.3. sz. melléklet

Hozzájárulási nyilatkozat sorszáma: ...../20...

Bontási engedély sorszáma: ...../20...

Járdaépítési engedély sorszáma: ..... /20...

### **„Építési engedély” űrlap**

#### **Új síremlék állításához, részelemek cseréjéhez, vagy temetőn belüli áthelyezéshez**

Új síremlék állítása, részelem csere				Kivitelező adatai		
Elhunyt neve	.....			Neve:		
Sírhely adata	.....parcella .....hely		..... sor		Címe:	
Sírhely felett rendelkező	.....			Alvállalkozó adatai:		
Címe és telefonszáma	.....					
SÍREMLÉK	anyaga	mérete			mennyiség	rendészet
		hosszúság	szélesség	magasság		
Emlék/fejkő						
Lépcső						
Fedlap						
Keret						
Könyv						

Váza						
Egyéb:						
1-es iroda: .....			Helyszíni szemlézés ideje: ..... aláírás: .....			
Vezető: .....			Fénykép száma: .....			
Engedélyezve: 20..... év ..... hó..... nap						
<b>Elkészült síremlék ellenőrizve:</b>	<input type="checkbox"/> <b>Az átvétel MEGTÖRTÉNT</b>		<input type="checkbox"/> <b>Az átvétel NEM TÖRTÉNT MEG</b>		<b>INDOKLÁS:</b>	
Dátum: ..... év ..... hó ..... nap					Dátum: ..... év ..... hó ..... nap	
Aláírás:						

<p>Pécsi Köztemetőben és peremtemetőekben építhető síremlék méretezése</p>	<p style="text-align: center;"><b>FIGYELEM!</b></p> <p>Síremléket előre gyártott elemekből lehet készíteni. Síremlékek, sírszegélyek, fedlapok helyszínen történő elkészítése tilos.  Mindaddig nem lehet a sírkötermékek sírra helyezését megkezdeni, amíg az „Építési engedély” űrlap aláírva a portára nem kerül.  A kivitelező a sírkötermékek elhelyezése során köteles figyelembe venni a környező sírokon már elhelyezett sírkövek telepítési vonalát.  Tudomásul veszem, hogy a sírkő építmény építését a BÍOKOM Nonprofit Kft. engedélyezi és ellenőrzi. Az építmények méreteit a Pécs Megyei Jogú Város Önkormányzata Közgyűlésének 42/2005. (XI.29.) önkormányzati rendelete és annak mellékletei szabályozzák, ezeknek betartása kötelező. A felállítandó síremlékek stabilitásának biztosítása a kivitelező kötelezettsége. A kivitelezés során, illetve a nem megfelelően rögzített síremlékek miatti baleset következményeiért, az ez által okozott kárért minden esetben a kivitelezőt terheli a felelősség.</p> <p><u>Az engedély 30 napig érvényes.</u></p> <p>Pécs, 20.....</p> <p>.....  Vállalkozó, kőfaragó aláírása</p>
--	--

7623 Pécs, Siklósi u. 43. Tel.: (72) 805-440

9.4. sz. melléklet  
Hozzájárulási nyilatkozat sorszáma:...../20...

SORSZÁM:/.....20....

**„Sírtisztítási engedély” űrlap**

Sírtisztás helye (sírhely adatai)		Síremlék felett rendelkező neve, címe, telefonszáma	Sírban lévő elhunyt neve, elhalálzásának éve	Sírtisztítást végző vállalkozó, kivitelező	Felhasználni kíván anyagok megnevezése
Parcella:					
Sor/épület:					
Hely:					

Alulírott vállalkozó a PMJV. 42/2005. (XI.29.) Ök. rendelet foglaltakat tudomásul vettem.

Az engedély 30 napig érvényes.

Pécs, 20.....

.....  
Vállalkozó kőfaragó  
cégszerű aláírása

.....  
Üz.vezető, engedélyező  
aláírása

.....  
Portaszolgálat  
aláírása

SORSZÁM:/.....20....

**„Bontási engedély” temetéshez űrlap**

Bontás helye (hrsz)	Sírban lévő elhunyt neve, elhalálzásának éve	Elhunyt neve	Temetés időpontja	Bontás tárgya	Anyaga
Parcella: Sor/épület Hely:				keret fedlap sírjel lépcső váza, mécsestartó egyéb:	

Alulírott, mint temettető kötelezem magam, hogy fenti helyrajzi számú sírról, a temetésre, a sírkő lebontásáról gondoskodom, és a lebontott sírkövet 90 napon belül visszahelyeztetem. A Pécsi Köztemető üzemeltetője a határidőn túl nem vállal felelősséget a sírkőért.

Fentieket tudomásul vettem és 1 pld-t átvettem.

Kijelentem, hogy

- a síron egyéb, a temetést akadályozó tárgy, növényzet nincs,
- ha a síron nagy növésű növényzet van, annak eltávolításával járó költségeket vállalom,
- a bontási helyet tisztán és rendezetten, a környezetét az eredeti állapot visszaállítása után adom át.

Pécs, 20.....

.....  
Kérelmező aláírása

Címe:  
Telefonszáma:

.....  
Vállalkozó kőfaragó aláírása

.....  
Üz.vezető, engedélyező aláírása

**MŰKÖDÉSI ENGEDÉLY****A PÉCSI KÖZTEMETŐK TERÜLETÉN SÍRKÖVES TEVÉKENYSÉG  
VÉGZÉSÉRE**

A BOKOM Nonprofit Kft. (7623 Pécs, Siklósi u. 43.), mint a Pécsi Köztemetők üzemeltetője a

**Név/CégNév:**

Székhely:

Adószám:

Képviselő:

(továbbiakban: Vállalkozó) részére az alábbi sírköves tevékenység végzését engedélyezi:

Végezhető tevékenység megnevezése	TEÁOR-kód
Saját gyártású kőtermék felállítása	TEÁOR 23.70 (Kőmegmunkálás) TEÁOR 43.39 (Egyéb befejező építés m.n.s.)
Vásárolt kőtermék felállítása	TEÁOR 43.39 (Egyéb befejező építés m.n.s.)
Kőtermék helyszíni gyártása	TEÁOR 43.39 (Egyéb befejező építés m.n.s.) TEÁOR 43.99 (Egyéb speciális szaképítés m.n.s.)
Sírkő termék tisztítása, elbontása, visszaállítása, felújítása	TEÁOR 43.39 (Egyéb bef. építés máshová nem sorolt)
Betűvésés	TEÁOR 43.99 (Egyéb speciális szaképítés m.n.s.)

**Az engedély érvényessége: 20..... december 31.**

**A Vállalkozó köteles a Temetőszabályzatban foglaltakat maradéktalanul betartani és betartatni!**

Pécs, 20.....

vállalkozó

kegyeleti szolgáltatási és üzemeltetési vezető  
(BOKOM Nonprofit Kft.)



4. melléklet a 42/2005. (XI. 29.) önkormányzati rendelethez<sup>188</sup>

---

<sup>188</sup> Hatályon kívül helyezte a 2/2019. (I.29.) Ör. 18. § g) pontja. Hatálytalan 2019. január 30.tól.

---

<sup>189</sup> Beiktatta a 33/2014. (IX.29.) Ör. 5. §-a, mely hatályos 2014. október 1-től.

<sup>190</sup> Módosította (kiegészítés miatt kicserélte) a 11/2016. (II.29.) Ör. 8. §-a, mely hatályos 2016. március 1-től.

<sup>191</sup> Módosította (kicserélte) a 14/2017. (III.27.) Ör. 8. §-a, mely hatályos 2017. április 1-től.

<sup>192</sup> Hatályon kívül helyezte a 2/2019. (I.29.) Ör. 18. § g) pontja. Hatálytalan 2019. január 30-tól.